

1 Urządzenie techniczne objęte dozorem technicznym może być eksploatowane na podstawie:

- a) zezwolenia ustnego lub pisemnego wydanego przez upoważnionego konserwatora
- b) ważnej decyzji zezwalającej na eksploatację wydanej przez organ właściwej jednostki dozoru technicznego
- c) oznaczenia CE umieszczonego na urządzeniu
- d) deklaracji zgodności wystawionej przez wytwórcę

2 Które z wymienionych czynności nie należą do zakresu obowiązków obsługującego UTB:

- a) wykonywanie niewielkich napraw urządzenia w ramach posiadanego wykształcenia i umiejętności
- b) przestrzeganie instrukcji eksploatacji w zakresie obsługi UTB
- c) zapoznanie się z planem pracy i wielkością przenoszonych ładunków
- d) wszystkie odpowiedzi są poprawne

3 Terminy przeglądów konserwacyjnych urządzeń technicznych:

- a) są zawarte w instrukcji eksploatacji urządzenia
- b) określa konserwator urządzenia
- c) określa w protokole inspektor wykonujący badanie
- d) wszystkie odpowiedzi są poprawne

4 Dozorem technicznym nazywamy:

- a) określone ustawą działania zmierzające do zapewnienia bezpiecznego funkcjonowania urządzeń technicznych i urządzeń do odzyskiwania par paliwa oraz działania zmierzające do zapewnienia bezpieczeństwa publicznego w tych obszarach
- b) instytucje kontrolujące stan techniczny urządzeń
- c) Urząd Dozoru Technicznego
- d) UDT, WDT, TDT

5 Dozór techniczny nad urządzeniami technicznymi wykonuje:

- a) Urząd Dozoru Technicznego oraz specjalistyczne jednostki dozoru technicznego
- b) Urząd Dozoru Technicznego oraz upoważnione przez UDT organizacje
- c) Urząd Dozoru Technicznego i zagraniczne jednostki dozoru technicznego
- d) wszystkie odpowiedzi są poprawne

6 Zmiana parametrów technicznych lub zmiana konstrukcji urządzenia technicznego traktowana jest jako:

- a) modernizacja urządzenia technicznego
- b) naprawa urządzenia technicznego
- c) usuwanie usterek i innych nieprawidłowości urządzenia technicznego
- d) wytworzenie nowego urządzenia

7 Uzgodnioną naprawę lub modernizację urządzeń technicznych może wykonać:

- a) naprawiający lub modernizujący, który posiada uprawnienie wydane przez organ właściwej jednostki dozoru technicznego
- b) eksploatujący urządzenie techniczne posiadający odpowiednie doświadczenie w zakresie napraw lub modernizacji
- c) konserwator posiadający odpowiednie doświadczenie w zakresie napraw lub modernizacji
- d) w niewielkim zakresie kompetentny operator

8 Ustawa o dozorcze technicznym określa następujące formy dozoru technicznego:

- a) całkowita, częściowa, ograniczona
- b) pełna, ograniczona, uproszczona
- c) pełna, cykliczna, sporadyczna
- d) UDT, WDT, TDT

9 Decyzję zezwalającą na eksploatację urządzenia technicznego wydaje:

- a) konserwator po wykonaniu przeglądu z wynikiem pozytywnym
- b) organ właściwej jednostki dozoru technicznego lub eksploatujący urządzenie techniczne z upoważnienia organu właściwej jednostki dozoru technicznego
- c) organ właściwej jednostki dozoru technicznego lub organ administracji publicznej z upoważnienia organu właściwej jednostki dozoru technicznego
- d) organ właściwej jednostki dozoru technicznego

10 Obsługujący urządzenie techniczne może podjąć pracę gdy:

- a) urządzenie posiada ważną decyzję zezwalającą na eksploatację jeżeli wymagają tego odpowiednie przepisy
- b) posiada zaświadczenie kwalifikacyjne odpowiedniej kategorii
- c) urządzenie posiada aktualny pozytywny wynik przeglądu konserwacyjnego
- d) wszystkie powyższe warunki muszą być spełnione jednocześnie

11 Obsługujący urządzenie techniczne może podjąć pracę gdy:

- a) urządzenie posiada aktualny wpis w dzienniku konserwacji potwierdzający sprawność urządzenia
- b) przeszedł odpowiednie szkolenie stanowiskowe
- c) urządzenie posiada ważną decyzję zezwalającą na eksploatację
- d) wszystkie powyższe warunki muszą być spełnione jednocześnie

12 W przypadku nieprzestrzegania przez eksploatującego przepisów o dozorcze technicznym eksploatujący:

- a) otrzymuje pisemne upomnienie
- b) otrzymuje zalecenia pokontrolne
- c) podlega grzywnie lub karze ograniczenia wolności
- d) odpowiedź a i b jest prawidłowa

13 W przypadku stwierdzenia zagrożenia dla życia lub zdrowia ludzkiego oraz mienia i środowiska inspektor:

- a) wydaje decyzję wstrzymującą eksploatację urządzenia technicznego
- b) wystawia mandat karny
- c) pisemnie poucza eksploatującego
- d) wszystkie odpowiedzi są poprawne

14 W przypadku niebezpiecznego uszkodzenia urządzenia technicznego lub nieszczęśliwego wypadku eksploatujący:

- a) niezwłocznie powiadamia UDT o zaistniałym zdarzeniu
- b) powiadamia producenta urządzenia o przyczynach powstałego zdarzenia
- c) niezwłocznie dokonuje naprawy urządzenia i przekazuje do dalszej eksploatacji
- d) zgłasza urządzenie do wykonania naprawy

15 Zaświadczenie kwalifikacyjne do obsługi może zostać cofnięte przez:

- a) organ właściwej jednostki dozoru technicznego
- b) eksploatującego urządzenie techniczne
- c) inspektora bhp
- d) Państwową Inspekcję Pracy

16 Urządzenia techniczne nieobjęte dozorem technicznym to:

- a) żurawie o udźwigu do 3,2 t
- b) wciągarki i wciągarki oraz suwnice
- c) wózki jezdniowe podnośnikowe oraz podesty ruchome
- d) zawiesia transportowe

17 Urządzenia techniczne objęte dozorem technicznym to:

- a) przenośniki kabinowe i krzesłkowe
- b) układnice magazynowe oraz urządzenia dla osób niepełnosprawnych
- c) wyciągi towarowe i wyciągi statków
- d) wszystkie odpowiedzi są poprawne

18 Niebezpieczne uszkodzenie urządzenia technicznego to:

- a) każda usterka UTB
- b) nieprzewidziane uszkodzenie, w wyniku którego urządzenie nadaje się do częściowej eksploatacji
- c) nieprzewidziane uszkodzenie, w wyniku którego nadaje się do eksploatacji tylko przy obniżonych parametrach
- d) nieprzewidziane uszkodzenie, w wyniku którego urządzenie nie nadaje się do eksploatacji lub jego dalsza eksploatacja stanowi zagrożenie

19 Nieszczęśliwy wypadek to:

- a) nagłe zdarzenie, które spowodowało obrażenia ciała lub śmierć
- b) nagłe zdarzenie, które spowodowało przerwę w pracy

- c) nagłe zdarzenie, które skutkuje wyłączeniem urządzenia technicznego z eksploatacji
- d) każda usterka UTB spowodowana przyczyną losową

20 Podnoszenie i przenoszenie osób przez urządzenie techniczne przeznaczone wyłącznie do transportu ładunków wymaga:

- a) uzgodnienia z organem właściwej jednostki dozoru technicznego
- b) uzgodnienia z przełożonym
- c) uzgodnienia ze służbą BHP
- d) jest możliwe przy zachowaniu szczególnej ostrożności i pod nadzorem inspektora

21 Odpowiedzialnym za zapewnienie właściwej obsługi i konserwacji urządzenia technicznego jest:

- a) eksploatujący urządzenie techniczne
- b) organ właściwej jednostki dozoru technicznego
- c) Państwowa Inspekcja Pracy
- d) inspektor UDT

22 Wymagane przepisami prawa przeglądy konserwacyjne wykonuje:

- a) osoba posiadająca zaświadczenie kwalifikacyjne do konserwacji
- b) pracownik autoryzowanego serwisu producenta urządzenia (pod warunkiem posiadania zaświadczeń kwalifikacyjnych do konserwacji)
- c) zakładowe służby utrzymania ruchu
- d) odpowiedź a i b jest prawidłowa

23 Dziennik konserwacji urządzenia technicznego prowadzi:

- a) inspektor UDT w księdze rewizyjnej urządzenia
- b) uprawniony operator
- c) wyznaczony pracownik eksploatującego
- d) konserwator urządzenia technicznego

24 Badania odbiorcze przeprowadza się dla urządzeń technicznych:

- a) w terminach zgodnych z zapisami rozporządzenia w sprawie warunków technicznych dozoru technicznego
- b) przed wydaniem pierwszej decyzji zezwalającej na eksploatację
- c) po naprawie urządzenia technicznego
- d) po każdej zmianie eksploatującego

25 Badania okresowe przeprowadza się dla urządzeń technicznych objętych dozorem:

- a) ograniczonym
- b) pełnym
- c) uproszczonym
- d) wszystkie odpowiedzi są poprawne

26 Nieobecność konserwującego na badaniu urządzenia technicznego wymaga min.:

- a) wcześniejszego uzgodnienia tego faktu z organem właściwej jednostki dozoru technicznego

- b) przedstawienia pisemnego usprawiedliwienia nieobecności konserwatora
- c) przedstawienia zwolnienia lekarskiego potwierdzającego niezdolność konserwatora do pracy
- d) wszystkie odpowiedzi są prawidłowe

27 Kandydat na obsługującego urządzenie techniczne musi:

- a) mieć ukończone 18 lat
- b) posiadać przynajmniej wykształcenie zawodowe
- c) posiadać przynajmniej 1 rok stażu pracy
- d) wszystkie odpowiedzi są prawidłowe

28 Obsługujący urządzenie techniczne ma obowiązek przerwać pracę gdy:

- a) jego stan fizyczny i psychiczny w dniu pracy jest nieodpowiedni
- b) stwierdzi, że dalsza praca urządzeniem stwarza zagrożenie
- c) urządzenie jest niesprawne
- d) wszystkie odpowiedzi są prawidłowe

29 Terminy przeglądów konserwacyjnych urządzenia mogą być określone:

- a) w instrukcji eksploatacji urządzenia
- b) w ustawie o dozorcze technicznym
- c) w rozporządzeniu określającym warunki techniczne dozoru technicznego
- d) odpowiedź a i c jest prawidłowa

30 Terminy badań okresowych i doraźnych kontrolnych UTB określone są:

- a) w ustawie o dozorcze technicznym
- b) w rozporządzeniu określającym warunki techniczne dozoru technicznego
- c) w dokumentacji konstrukcyjnej urządzenia
- d) w dzienniku konserwacji

31 Obowiązkiem obsługującego urządzenie techniczne jest:

- a) przestrzeganie instrukcji eksploatacji w zakresie obsługi urządzenia
- b) przestrzeganie instrukcji eksploatacji w zakresie konserwacji urządzenia
- c) wykonywanie napraw urządzenia
- d) wszystkie odpowiedzi są poprawne

32 Urządzenie techniczne można eksploatować na podstawie:

- a) aktualnej naklejki organu właściwej jednostki dozoru technicznego określającej termin kolejnego badania
- b) aktualnego wpisu konserwatora urządzenia w dzienniku konserwacji
- c) ważnej decyzji zezwalającej na eksploatację wydanej przez organ właściwej jednostki dozoru technicznego
- d) pozytywnego protokołu z badania okresowego lub odbiorczego

33 Po wykonanych czynnościach przy urządzeniu technicznym inspektor sporządza:

- a) instrukcję eksploatacji urządzenia
- b) decyzję i protokół z wykonanych czynności

- c) deklarację zgodności CE
- d) wszystkie odpowiedzi są poprawne

34 Naprawę i modernizację urządzenia technicznego wykonuje:

- a) operator w ramach posiadanych umiejętności
- b) konserwator
- c) zakład uprawniony
- d) eksploatujący

35 Bezpośrednio odpowiedzialnym za bezpieczną eksploatację urządzenia technicznego jest:

- a) obsługujący urządzenie
- b) producent urządzenia
- c) zakładowy inspektor BHP
- d) inspektor UDT

36 Informacje dotyczące zasad bezpiecznej obsługi urządzenia są zawarte w:

- a) instrukcji eksploatacji urządzenia
- b) ustawie o dozorcze technicznym
- c) dzienniku konserwacji
- d) protokole z badania wykonanego przez inspektora UDT

37 W ramach czynności przed rozpoczęciem pracy obsługujący:

- a) sprawdza stan techniczny urządzenia poprzez oględziny
- b) wykonuje próby statyczną i dynamiczną
- c) wykonuje próby ruchowe urządzenia
- d) odpowiedź a i c jest prawidłowa

38 Zaświadczenia kwalifikacyjne do obsługi urządzeń technicznych podlegających dozorowi technicznemu wydaje:

- a) firma szkoleniowa po pozytywnym wyniku egzaminu sprawdzającego
- b) inspektor BHP na podstawie zaświadczenia o ukończeniu kursu
- c) pracodawca na podstawie zdanego egzaminu
- d) organ właściwej jednostki dozoru technicznego

39 Przeciążanie UTB w trakcie pracy:

- a) jest zabronione
- b) jest dopuszczalne
- c) jest dopuszczalne ale tylko do 125% udźwigu nominalnego
- d) jest dopuszczalne ale tylko do 110% udźwigu nominalnego

40 Badania doraźne eksploatacyjne wykonuje się m.in.:

- a) po każdym usunięciu usterki przez konserwatora
- b) po wymianie cięgien nośnych
- c) raz na rok

d) po wypadku na urządzeniu

41 Obowiązki obsługującego określone są:

- a) w instrukcji eksploatacji urządzenia
- b) w dzienniku konserwacji
- c) w ustawie o dozorze technicznym
- d) wszystkie odpowiedzi są poprawne

42 Badania okresowe urządzenia technicznego są wykonywane przez:

- a) konserwatora posiadającego odpowiednie zaświadczenie kwalifikacyjne
- b) inspektora organu właściwej jednostki dozoru technicznego
- c) pracownika serwisu producenta
- d) operatora

43 Jednostką dozoru technicznego jest:

- a) Urząd Dozoru Technicznego
- b) Wojskowy Dozór techniczny
- c) Transportowy dozór Techniczny
- d) wszystkie odpowiedzi są prawidłowe

44 Zaświadczenia kwalifikacyjne uprawniające do obsługi urządzeń technicznych ważne są na terenie:

- a) Rzeczypospolitej Polskiej
- b) Unii Europejskiej
- c) nie mają określonego obszaru ważności
- d) krajów strefy Schengen

45 Obowiązek stosowania środków ochrony indywidualnej przez operatorów urządzeń technicznych wynika z:

- a) instrukcji eksploatacji producenta
- b) przepisów BHP
- c) przepisów wewnątrzzakładowych
- d) wszystkie odpowiedzi są poprawne

46 Zgodnie z rozporządzeniem Rady Ministrów w sprawie rodzajów urządzeń technicznych podlegających dozorowi technicznemu przepisom dozoru technicznego podlegają:

- a) dźwigi, żurawie, suwnice, wciągarki i wciągniki
- b) wózki jezdniowe podnośnikowe z mechanicznym napędem podnoszenia, podesty ruchome
- c) dźwignice linotorowe, przenośniki kabinowe i krzesółkowe
- d) wszystkie odpowiedzi są poprawne

47 Instrukcja eksploatacji może nie zawierać:

- a) informacji o terminach i zakresie przeglądów konserwacyjnych UTB
- b) podstawowych parametrów i przeznaczenia UTB
- c) terminów badań technicznych wykonywanych przez jednostkę inspekcyjną

d) informacji o sposobie obsługi urządzenia

48 Księga rewizyjna urządzenia musi zawierać:

- a) zbiór protokołów z badań wykonywanych przez jednostkę inspekcyjną
- b) dokument, w którym odnotowywane są przeglądy konserwacyjne
- c) treść aktualnych aktów prawnych
- d) wykaz uprawnionych operatorów

49 Decyzja wydana przez UDT:

- a) nie podlega odwołaniu
- b) może zostać zmieniona przez inspektora PIP
- c) podlega możliwości odwołania się przez eksploatującego
- d) każda odpowiedź jest niepoprawna

50 Do egzaminu sprawdzającego kwalifikacje może przystąpić osoba, która:

- a) złożyła wniosek o sprawdzenie kwalifikacji
- b) ukończyła 18 lat
- c) nie ma przeciwwskazań zdrowotnych do obsługi urządzeń technicznych
- d) wszystkie odpowiedzi są poprawne

51 Po zakończonym badaniu technicznym z wynikiem pozytywnym inspektor UDT:

- a) przedłuża ważność świadectwa kwalifikacji operatora
- b) oznakowuje urządzenie naklejką, która jest zezwoleniem na użytkowanie urządzenia
- c) informuje użytkownika pisemnie w dzienniku konserwacji, że wyraża zgodę na eksploatację urządzenia
- d) sporządza protokół z wykonanych czynności i wydaje decyzję administracyjną zezwalającą na eksploatację

52 Zaświadczenia kwalifikacyjne:

- a) są ważne bezterminowo
- b) są terminowe z okresem ważności uzależnionym od ilości uzyskanych punktów na egzaminie
- c) są terminowe z okresem ważności zgodnym z zapisami rozporządzenia w sprawie trybu sprawdzenia kwalifikacji
- d) są ważne przez okres 15 lat

53 Dokonujący przeróbek urządzenia technicznego bez uzgodnienia z organem właściwej jednostki dozoru technicznego:

- a) podlega karze grzywny lub ograniczenia wolności
- b) podlega ukaraniu mandatem karnym
- c) nie podlega karze
- d) wszystkie odpowiedzi są niepoprawne

54 Kto dopuszcza do eksploatacji urządzenie techniczne bez ważnej decyzji zezwalającej na eksploatację:

- a) podlega karze grzywny lub ograniczenia wolności

- b) nie podlega karze, jeżeli nie dojdzie do wypadku
- c) podlega wyłącznie karze grzywny
- d) podlega karze więzienia

55 Instrukcja eksploatacji to:

- a) zbiór informacji niezbędnych do bezpiecznej eksploatacji urządzenia udostępniany przez producenta
- b) zbiór zaleceń wydawanych przez Urząd Dozoru Technicznego
- c) instrukcja, którą musi stworzyć użytkownik urządzenia
- d) wszystkie odpowiedzi są poprawne

56 Zaświadczeń kwalifikacyjnych do obsługi nie wymaga się:

- a) jeżeli urządzenie jest obsługiwane przez jego właściciela
- b) jeżeli wszystkie mechanizmy urządzenia mają napęd ręczny
- c) jeśli urządzenie jest wykorzystywane do celów prywatnych, nie zarobkowych
- d) od osób po 60 roku życia

57 Osoba posiadająca zaświadczenia kwalifikacyjne może obsługiwać:

- a) tylko urządzenia wymienione w zakresie uprawnień
- b) wszystkie urządzenia podlegające dozorowi technicznemu
- c) inne urządzenia podlegające dozorowi technicznemu za zgodą pracodawcy
- d) wszystkie UTB o udźwigu do 3,2 t

58 Obowiązkiem obsługującego urządzenie techniczne jest:

- a) odmówić obsługi urządzenia, jeżeli wygasła decyzja zezwalająca na eksploatację tego urządzenia
- b) zawsze stosować się do poleceń przełożonego nakazujących eksploatację urządzenia
- c) stosować się do zapisów zawartych w instrukcji eksploatacji
- d) odpowiedź a i c jest prawidłowa

59 Zaświadczenie kwalifikacyjne do obsługi urządzeń technicznych są:

- a) ważne na terenie Unii Europejskiej
- b) ważne z dowodem tożsamości
- c) bezterminowe
- d) wszystkie odpowiedzi są poprawne

60 Obsługujący który jest świadkiem wypadku ma obowiązek:

- a) udzielić pomocy ofierze (lub ofiarom) wypadku
- b) zabezpieczyć miejsce zdarzenia
- c) powiadomić przełożonego
- d) wszystkie odpowiedzi są poprawne

61 Obsługującemu nie wolno:

- a) podnosić ładunków, których masy nie potrafi określić
- b) kontrolować stanu technicznego urządzenia
- c) stosować się do zapisów zawartych w instrukcji eksploatacji

d) dokonywać oględzin zewnętrznych urządzenia

62 Formami dozoru technicznego są:

- a) dozór pełny, dozór uproszczony, dozór ograniczony
- b) badanie odbiorcze, badanie okresowe i badanie doraźne
- c) UDT, TDT, WDT
- d) wszystkie odpowiedzi są poprawne

63 Podnoszenie osób urządzeniami, które zostały zaprojektowane i wykonane wyłącznie do podnoszenia ładunków:

- a) jest dopuszczalne, po zapewnieniu odpowiedniego poziomu bezpieczeństwa
- b) jest zabronione
- c) jest dopuszczalne, po uzgodnieniu z organem właściwej jednostki dozoru technicznego szczegółowych warunków eksploatacji
- d) jest dopuszczalne jednorazowo na pisemne polecenie przełożonego

64 Podnoszenie ładunków za pomocą dwóch lub więcej UTB:

- a) jest dopuszczalne, pod warunkiem opracowania przez eksploatującego szczegółowych warunków eksploatacji, opisujących czynności organizacyjno-techniczne minimalizujące ryzyko
- b) jest zawsze dopuszczalne jeżeli masa ładunku nie przekracza sumy udźwignięć wykorzystywanych urządzeń
- c) jest dopuszczalne jeżeli masa ładunku nie przekracza połowy udźwignięcia każdego z wykorzystanych urządzeń
- d) nie jest nigdy dopuszczalna

65 Przebywanie osób pod ładunkiem przenoszonym jest:

- a) zawsze niedozwolone
- b) dozwolone dla osób kontrolującej spód ładunku;
- c) dozwolone jeżeli współczynnik bezpieczeństwa ciągnięć wynosi nie mniej niż 5
- d) dozwolone jeżeli współczynnik bezpieczeństwa ciągnięć wynosi nie mniej niż 7

66 Przenoszenia ładunków nad osobami jest:

- a) dozwolone pod warunkiem uzyskania pisemnego zezwolenia od osoby kierującej transportem
- b) dozwolone, po zapewnieniu współczynników bezpieczeństwa dla ciągnięć i urządzeń chwytnych większych niż 10
- c) dozwolone pod warunkiem powiadomienia osób i wyposażeniu ich w środki ochrony indywidualnej
- d) wszystkie odpowiedzi są niepoprawne

67 Zaświadczenia kwalifikacyjne do obsługi urządzeń technicznych podlegających dozorowi technicznemu wydaje:

- a) właściciel urządzenia
- b) UDT, TDT, WDT
- c) PIP
- d) wszystkie odpowiedzi są niepoprawne

68 Komisja egzaminacyjna powiadamia osobę zainteresowaną o wyniku egzaminu:

- a) w ciągu 7 dni po egzaminie w formie pisemnej
- b) bezpośrednio po egzaminie
- c) w ciągu 14 dni po egzaminie w formie elektronicznej
- d) listem poleconym lub pocztą elektroniczną po upływie 30 dni roboczych od daty egzaminu

69 Dziennik konserwacji powinien być prowadzony:

- a) tylko w formie papierowej
- b) w formie elektronicznej lub papierowej
- c) tylko w formie elektronicznej
- d) przez obsługującego

70 Instrukcja stanowiskowa:

- a) jest zawsze dostarczana wraz z instrukcją obsługi przez producenta urządzenia
- b) stanowi niepisany zbiór zwyczajów przyjętych w zakładzie pracy
- c) jest wydawana przez pracodawcę i zawiera szczegółowe wskazówki dotyczące bhp na stanowisku pracy
- d) nie dotyczy operatorów urządzeń mobilnych

71 Po upływie terminu ważności zaświadczenia kwalifikacyjnego do obsługi urządzenia obsługujący:

- a) może obsługiwać UTB o ile kontynuuje pracę u tego samego pracodawcy
- b) może obsługiwać UTB o ile złoży wniosek o wydanie kolejnego zaświadczenia
- c) może obsługiwać UTB dopiero po uzyskaniu nowego zaświadczenia kwalifikacyjnego
- d) składa wniosek o przedłużenie terminu ważności zaświadczenia kwalifikacyjnego

72 Przedłużenie ważności zaświadczenie kwalifikacyjnego następuje:

- a) na pisemny wniosek obsługującego
- b) automatycznie po upływie terminu ważności zaświadczenia
- c) na pisemne zgłoszenie pracodawcy obsługującego
- d) po wcześniejszym zgłoszeniu telefonicznym

73 Udźwig UTB to parametr urządzenia bezpośrednio związany z:

- a) maksymalną wysokością podnoszonego ładunku
- b) maksymalną objętością podnoszonego ładunku
- c) maksymalną masą podnoszonego ładunku
- d) iloczynem masy i objętości podnoszonego ładunku

74 Masa netto 1000 l wody wynosi ok:

- a) 800 kg
- b) 900 kg
- c) 1000 kg
- d) 1100 kg

75 Masa ładunku składającego się z 40 opakowań po 25 kg każdy wynosi:

- a) 800 kg
- b) 1000 kg
- c) 1100 kg
- d) 900 kg

76 Masa 60 kartonów po 20 kg każdy wynosi:

- a) 800 kg
- b) 1000 kg
- c) 1100 kg
- d) 1200 kg

77 Masę podnoszonego ładunku można określić na podstawie:

- a) zawieszki zbiorczej znajdującej się na transportowanym ładunku
- b) przeliczając uwzględniając ciężar właściwy i objętość
- c) dokumentacji przewozowej i magazynowej
- d) wszystkie odpowiedzi są prawidłowe

78 Informacja dotycząca udźwigu urządzenia może być zawarta:

- a) w instrukcji eksploatacji
- b) na tabliczce znamionowej
- c) na urządzeniu technicznym
- d) wszystkie odpowiedzi są prawidłowe

79 Prawidłowe określenie jednostki udźwigu to:

- a) kg
- b) Pa
- c) mth
- d) mm

80 Wciągarka to:

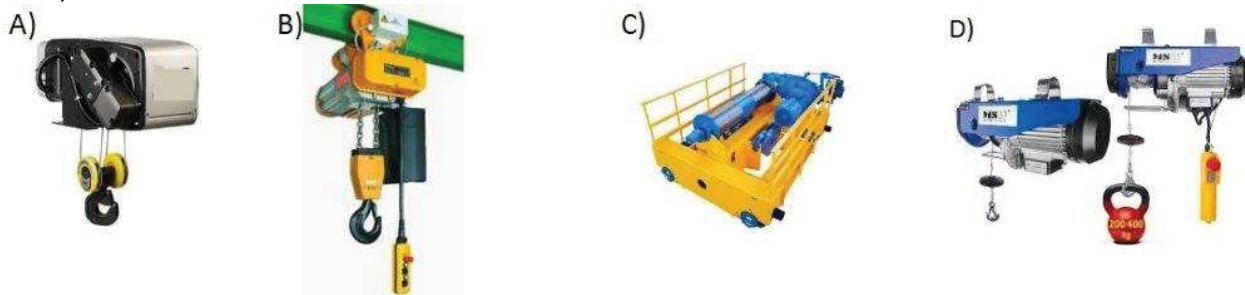
- a) dźwignica o zwartej budowie
- b) dźwignica, której poszczególne elementy są zamontowane na wspólnej ramie
- c) urządzenie transportu bliskiego wyposażone w trzy mechanizmy (podnoszenia, jazdy wózka, jazdy mostu)
- d) żadna z powyższych odpowiedzi nie jest prawidłowa

81 Wciągnik to:

- a) dźwignica o zwartej budowie
- b) dźwignica, której poszczególne elementy są zamontowane na wspólnej ramie
- c) urządzenie transportu bliskiego wyposażone w trzy mechanizmy (podnoszenia, jazdy wózka, jazdy mostu)
- d) żadna z powyższych odpowiedzi nie jest prawidłowa

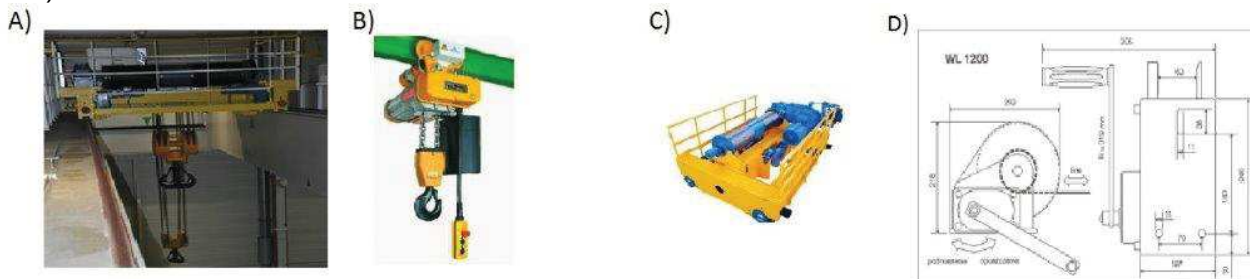
82 Wciągarkę przedstawia obraz:

- a) A
- b) B
- c) C
- d) D



83 Wciągnik przedstawia obraz:

- a) A
- b) B
- c) C
- d) D



84 Częściami składowymi wciągnika są:

- a) zblocze hakowe, ciągną nośne, silnik, hamulec, kaseta sterownicza (pilot)
- b) mechanizm podnoszenia, kaseta sterownicza (pilot), zblocze hakowe, silnik, hamulec
- c) mechanizm podnoszenia, korpus (obudowa) z mechanizmem jazdy lub bez
- d) wszystkie powyższe odpowiedzi są poprawne

85 Zderzaki to:

- a) zabezpieczenia mechaniczne na końcu torowiska
- b) zabezpieczenie mechaniczne, amortyzujące uderzenie w odbój zamontowane na wciągniku lub wciągarkce
- c) zabezpieczenie mechaniczne na początku torowiska
- d) wszystkie powyższe odpowiedzi są poprawne

86 We wciągnikach linowych zderzaki mogą występować:

- a) na zbloczu hakowym
- b) na obudowie wciągnika
- c) na początku torowiska
- d) na końcu torowiska

87 We wciągnikach łańcuchowych zderzaki mogą występować:

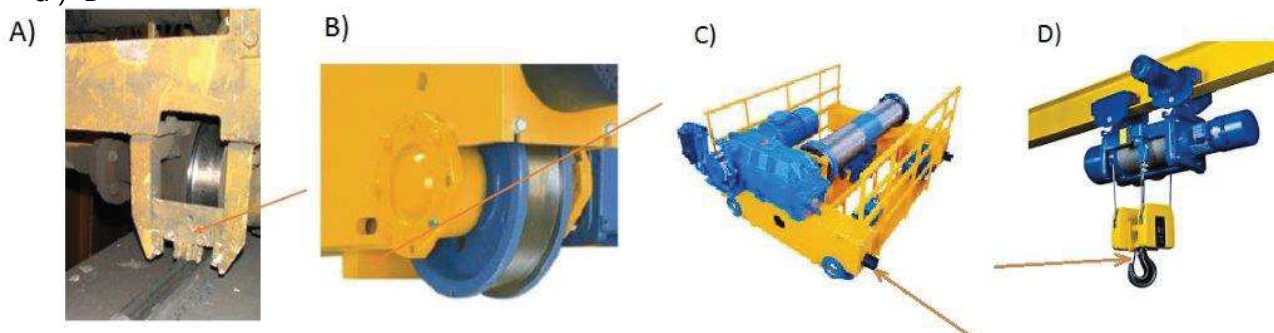
- a) na obudowie wciągnika i na zbloczu hakowym
- b) tylko na zbloczu hakowym
- c) tylko na końcu torowiska
- d) tylko na obudowie wciągnika

88 Odboje to:

- a) zabezpieczenia mechaniczne na końcu torowiska zapobiegające przed niekontrolowanym wypadnięciem wciągnika lub wciągarki z toru jezdneho
- b) zabezpieczenia mechaniczne na ramie nośnej lub konstrukcji wciągnika współpracujące ze zderzakami
- c) elementy składowe systemu antykolizyjnego
- d) żadna z powyższych odpowiedzi nie jest prawidłowa

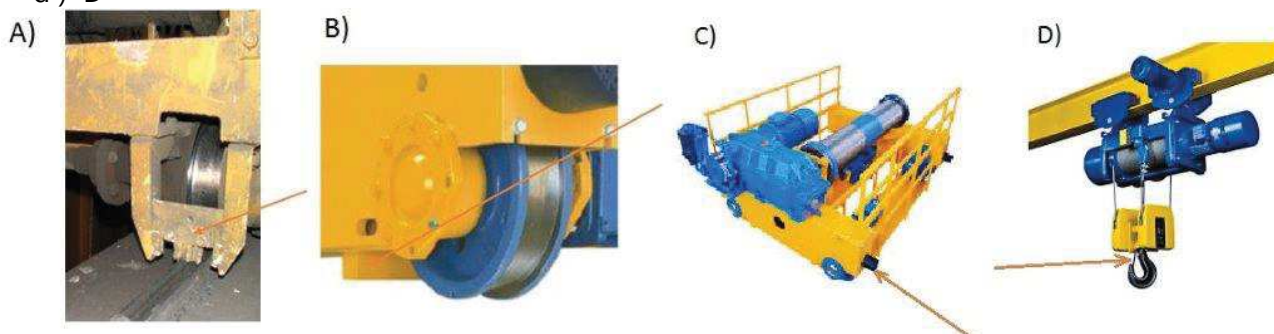
89 Łapa oporowa jest przedstawiona na obrazie:

- a) A
- b) B
- c) C
- d) D



90 Zgarniacz szynowy jest przedstawiony na obrazie:

- a) A
- b) B
- c) C
- d) D



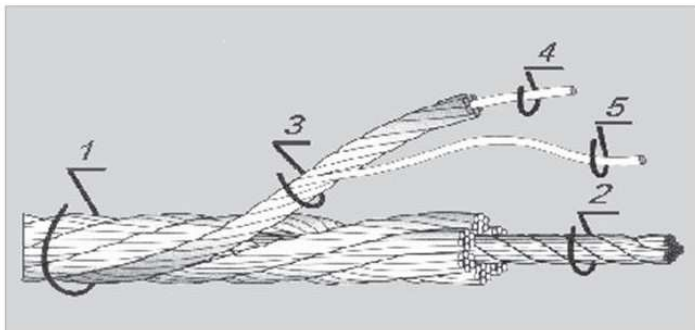
91 Lina zbudowana jest z:

- a) splotek
- b) drutów
- c) rdzenia

d) wszystkie powyższe odpowiedzi są poprawne

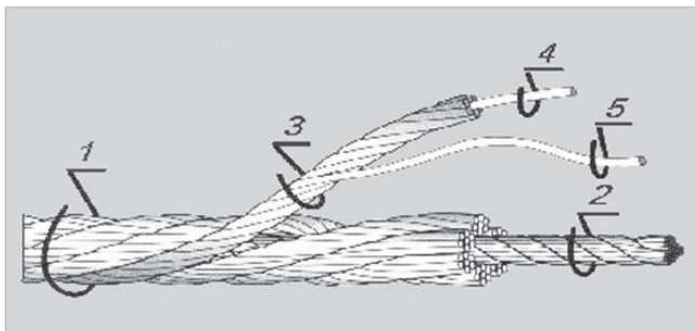
92 Rdzeń liny jest oznaczony numerem:

- a) 1
- b) 2
- c) 3
- d) 4



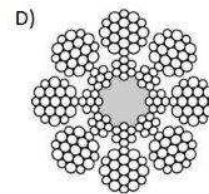
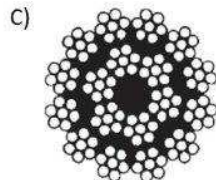
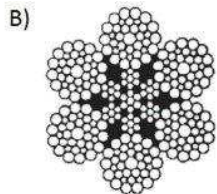
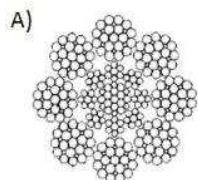
93 Splotka liny jest oznaczona numerem:

- a) 1
- b) 2
- c) 3
- d) 4



94 Linę sześćsplotkową przedstawia obraz:

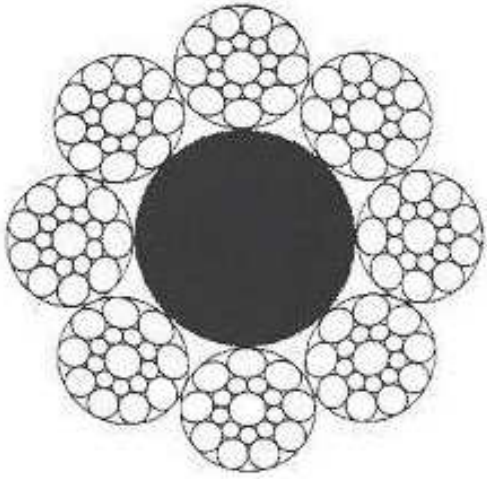
- a) A
- b) B
- c) C
- d) D



95 Ilość splotek przedstawionej na rysunku liny to:

- a) 6
- b) 7
- c) 8

d) 9



96 Wciagniki łańcuchowe wyposażone są najczęściej w łańcuch:

- a) płytkowy
- b) rolkowy
- c) ogniowy
- d) wszystkie powyższe odpowiedzi są poprawne

97 Zabezpieczenia haka przed odkręceniem może być realizowane za pomocą:

- a) płytki przykręconej na trzonie
- b) tuleji rozprężna
- c) nakrętki koronkowa z zawleczką
- d) wszystkie powyższe odpowiedzi są poprawne

98 Zapadka w zbloczu hakowym to:

- a) zabezpieczenie mechaniczne przed wysunięciem się zawiesia z gardzieli haka
- b) zabezpieczenie mechaniczne przed wysunięciem się haka z uchwytu
- c) zabezpieczenie mechaniczne przed obracaniem się zblocza wielokrążkowego
- d) żadna z powyższych odpowiedzi nie jest prawidłowa

99 Zabezpieczeniem mechanicznym w budowie wciągarki nie jest:

- a) łapa oporowa
- b) łącznik końcowy
- c) Zderzak
- d) wszystkie powyższe odpowiedzi są poprawne

100 Luzownik może służyć:

- a) do zluźniania hamulca mechanizmu podnoszenia wciągarki
- b) do zluźniania hamulca mechanizmu jazdy wciągarki
- c) do zapobiegania zluźniania liny na bębnie
- d) odpowiedzi a i b są poprawne

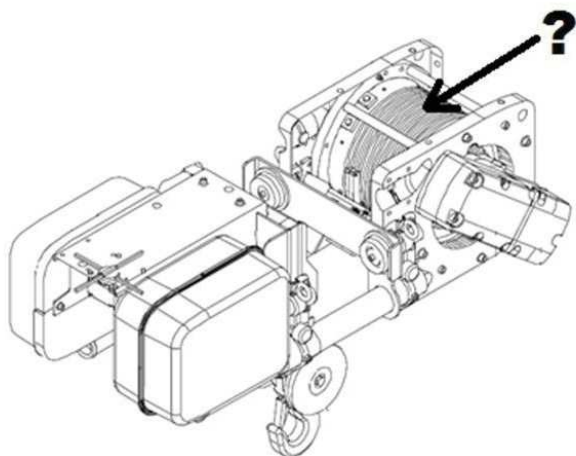
101 Wskazana na zdjęciu część wciągarki to:

- a) napęd mechanizmu podnoszenia
- b) hamulec z luzownikiem
- c) silnik napędowy
- d) reduktor



102 Nazwij część wskazaną na zdjęciu:

- a) bęben linowy
- b) zwijak
- c) napęd mechanizmu jazdy
- d) żadna z powyższych odpowiedzi nie jest prawidłowa



103 Zabezpieczeniami elektrycznymi stosowanymi w budowie wciągników są:

- a) zgarniacze szynowe
- b) łapy oporowe
- c) silniki elektryczne
- d) łączniki krańcowe

104 Zabezpieczeniami mechanicznymi stosowanymi w budowie wciągarek są:

- a) łapy oporowe
- b) rezystory rozruchowe
- c) łącznik STOP
- d) hamulce bezpieczeństwa

105 Ile elementów dociskających linę powinno być zamontowanych na bębnie linowym?

- a) zgodnie z dokumentacją producenta
- b) minimum 4
- c) więcej niż 3
- d) 4 na odcinku co najmniej 1,5 zwoju liny na bębnie

106 Które z wymienionych poniżej elementów są zabezpieczeniami typu mechanicznego?

- a) zderzaki, odboje, kleszcze przeciwwiatrowe, łapy oporowe, zabezpieczenie gardzieli haka, ogranicznik udźwigu
- b) zderzaki, odboje, kleszcze przeciwwiatrowe, wyłącznik główny, zabezpieczenie gardzieli haka, osłony
- c) zderzaki, odboje, kleszcze przeciwwiatrowe, łapy oporowe, zabezpieczenie gardzieli haka, osłony
- d) zderzaki, odboje, kleszcze przeciwwiatrowe, łączniki końcowe i krańcowe

107 Sprawdzenie łącznika krańcowego mechanizmu podnoszenia w kierunku "górze" wykonuje się:

- a) z obciążeniem nominalnym
- b) bez obciążenia
- c) z obciążeniem 110%
- d) z największym dostępnym w danym momencie ładunkiem nieprzekraczającym udźwigu wciągarka

108 Łącznik bezpieczeństwa "STOP" służy do:

- a) zabezpieczenia urządzenia przed nieuprawnionym użyciem po zakończeniu pracy
- b) bezwzględnego zatrzymania pracy urządzenia w sytuacjach awaryjnych
- c) uruchomienia hamulca awaryjnego w przypadku awarii hamulca zasadniczego
- d) wszystkie powyższe odpowiedzi są poprawne

109 Łącznik krańcowy mechanizmu podnoszenia w kierunku "górze":

- a) odpowiada za wyhamowanie ładunku podczas cyklu podnoszenia
- b) ułatwia pracę operatora, który nie musi obserwować ładunku w górnym położeniu, ponieważ łącznik krańcowy automatycznie wyłączy podnoszenie w odpowiednim momencie
- c) służy do ochrony wciągarki przed uszkodzeniem i zerwaniem liny
- d) wszystkie powyższe odpowiedzi są poprawne

110 Blokada krzyżowa w kasie sterującej to:

- a) blokada uniemożliwiająca jednoczesne uruchomienie przeciwnych kierunków ruchu mechanizmu
- b) blokada przed uruchomieniem kasety zanim zostanie wciśnięty przycisk "X"
- c) blokada uniemożliwia sterowanie z dwóch miejsc jednocześnie
- d) inna nazwa blokady zerowej

111 Zadziałanie ogranicznika udźwigu spowoduje:

- a) wyłączenie wszystkich mechanizmów wciągarki lub wciągnika
- b) wyłączenie mechanizmu podnoszenia w obu kierunkach
- c) wyłączenie ruchu mechanizmu podnoszenia w kierunku "górze"
- d) żadna z powyższych odpowiedzi nie jest poprawna

112 Kierunki jazdy wciągnika lub wciągarki sterowanych radiowo powinny być oznaczone:

- a) na konstrukcji urządzenia w miejscu widocznym dla operatora i na pilocie sterowania radiowego
- b) w kabinie urządzenia
- c) przed wejściem na halę, w której pracuje urządzenie
- d) na każdym widocznym słupie podporowym torowiska

113 Skrót GNP to:

- a) Graniczna Nominalna Prędkość
- b) ang. Dopuszczalne Obciążenie Robocze
- c) Gniazdo Niskiego Prądu
- d) Grupa Natężenia Pracy

114 Zabezpieczeniem przed wypadnięciem ładunku z gardzieli haka jest:

- a) przywiązywanie zawiesi do haka
- b) zapadka zabezpieczająca
- c) przy dobrym ułożeniu zawiesi w gardzieli nie wymaga się zabezpieczenia
- d) zawiesie sztywne czyli trawersa

115 Jakim kolorem powinien być oznaczony łącznik bezzwłocznego zatrzymania STOP?

- a) żółtym
- b) dowolnym
- c) czerwonym
- d) czarno-żółtym

116 W jakich wciągarkach nie jest wymagane zastosowanie łącznika krańcowego mechanizmu podnoszenia w kierunku góra?

- a) wciągarkach linowych
- b) wciągarkach łańcuchowych, w których zastosowano sprzęgło cierne
- c) łącznik krańcowy mechanizmu podnoszenia powinien być bezzwzględnie zastosowany we wszystkich wciągarkach
- d) wciągarkach linowych i łańcuchowych o udźwigu do 1000 kg

117 Elementem bezpieczeństwa montowanym w mechanizmie podnoszenia wciągnika lub wciągarki może być:

- a) ogranicznik udźwigu
- b) łącznik krańcowy mechanizmu podnoszenia
- c) sprzęgło cierne przeciążeniowe
- d) wszystkie odpowiedzi są poprawne

118 Do podstawowych parametrów wciągnika należy:

- a) udźwig
- b) wysokość podnoszenia
- c) prędkość ruchów roboczych

d) wszystkie odpowiedzi są poprawne

119 Istotnym kryterium zużycia haka jest:

- a) pęknięcie
- b) rozwarcie gardzieli haka
- c) zmniejszenie przekroju w części chwytnej
- d) wszystkie odpowiedzi są poprawne

120 O ile producent nie określa inaczej, dopuszczalne wytarcie gardzieli haka wciągника ogólnego zastawowania wynosi:

- a) 5%
- b) 3%
- c) 10%
- d) 7%

121 O ile producent nie określa inaczej, dopuszczalne rozwarcie gardzieli haka wciągника ogólnego zastawowania wynosi:

- a) 2%
- b) 5%
- c) 7%
- d) 10%

122 Pęknięta splotka liny nośnej wciągника lub wciągarki powoduje, że:

- a) można pracować tylko do końca bieżącego ładunku/rozładunku lub tylko do końca zmiany
- b) można pracować tylko do czasu wymiany liny na nową
- c) można pracować tylko pod warunkiem, że pozostałe splotki oraz rdzeń nie zostały uszkodzone
- d) należy natychmiast zakończyć pracę

123 W przypadku awarii wciągника lub wciągarki z ładunkiem na haku obsługujący powinien wykonać następujące czynności:

- a) zabezpieczyć teren
- b) powiadomić przełożonego
- c) wyłączyć zasilanie urządzenia
- d) wszystkie powyższe odpowiedzi są prawidłowe

124 Obsługującemu zabrania się:

- a) wykorzystywania maksymalnej prędkości jazdy wciągника lub wciągarki
- b) przenoszenia ładunków nad ludźmi
- c) pracy w trakcie opadów deszczu
- d) kojarzenia ruchów roboczych przewidzianych instrukcją

125 Sprawdzanie działania łączników krańcowych:

- a) należy wyłącznie do obowiązków konserwatora
- b) należy przeprowadzić tylko na największych stopniach jazdy

- c) przeprowadza się tylko podczas kontroli UDT
- d) należy przeprowadzić przed przystąpieniem do pracy

126 Próbę hamulca przeprowadza się:

- a) przed rozpoczęciem pracy urządzeniem
- b) tylko przy badaniach przeprowadzanych przez UDT
- c) tylko po wymianie liny
- d) tylko w obecności konserwatora

127 W przypadku gdy splotka w linie zostanie wyciśnięta:

- a) należy niezwłocznie wstrzymać pracę wciągnika lub wciągarki
- b) linę można zabezpieczyć dodatkowymi elementami
- c) można ją używać, lecz nie należy wykonywać gwałtownych ruchów
- d) można ją eksploatować z ograniczonym do połowy udźwigiem

128 Próbę łącznika krańcowego mechanizmu podnoszenia w kierunku góra wykonuje się:

- a) z ładunkiem równym 50% udźwigu nominalnego
- b) z ładunkiem równym 100% udźwigu nominalnego
- c) bez ciężaru
- d) z największym dostępnym aktualnie ciężarem nieprzekraczającym udźwigu

129 Po zakończonej pracy zblocze hakowe :

- a) należy pozostawić w górnym skrajnym położeniu
- b) należy pozostawić bez ładunku i zawiesi na haku, na bezpiecznej wysokości
- c) można pozostawić z zawieszami na haku
- d) należy podwiesić na dedykowanym wieszaku w miejscu postoju wciągnika lub wciągarki

130 Czy podczas normalnej pracy obsługującemu wolno w pewnych sytuacjach przeciążać wciągnik lub wciągarkę ?

- a) tak, podczas prób przed rozpoczęciem pracy
- b) tak, na pisemne polecenie przełożonego
- c) tak, ale sporadycznie
- d) nie, jest to zabronione

131 Na jakiej wysokości nad osobami można przewieźć ładunek przy użyciu wciągnika lub wciągarki?

- a) do 1,0 m pod warunkiem, że osoba ma kask na głowie
- b) praca nad osobami jest niedopuszczalna
- c) jak najwyżej, tak aby nie zahaczyć o głowę osoby znajdującej się pod ładunkiem
- d) w zależności od zapisów instrukcji obsługi urządzenia

132 Na jakiej wysokości nad przeszkodami (np. maszynami) zaleca się przewieźć ładunek przy użyciu wciągnika lub wciągarki?

- a) na bezpiecznej wysokości, pod warunkiem, że na trasie przejazdu nie znajdują się ludzie
- b) praca nad przeszkodami jest niedopuszczalna

- c) 200 cm
- d) w każdym przypadku na maksymalnej wysokości podnoszenia

133 Jak należy zapobiegać wahaniom dużych gabarytowo ładunków?

- a) hakowy trzyma ładunek ręką
- b) operator trzyma ładunek ręką
- c) przy pomocy linki asekuracyjnej przymocowanej do ładunku
- d) wszystkie powyższe odpowiedzi są prawidłowe

134 Kiedy powinno stosować się trawersę?

- a) jeżeli transportowany ładunek jest bardzo długi
- b) jeżeli w przypadku zastosowania zawiesia wielocięgnowego występuje kąt pomiędzy ciągnami zawiesia przekraczający 120°
- c) jeżeli dostępne zawiesie jest zbyt krótkie
- d) wszystkie powyższe odpowiedzi są prawidłowe

135 Czy wolno podnosić ładunki tkwiące w ziemi lub przymarznięte?

- a) można, za zgodą kierownika zakładu
- b) nie wolno
- c) można, po uzgodnieniu z hakowym
- d) można, ale w pierwszej kolejności należy ładunek przeciągnąć w poziomie

136 Czy podczas pracy można pozostawić zawieszony ładunek na haku wciągarki bez nadzoru?

- a) można, bo ładunek nigdy nie spadnie
- b) można, gdy hakowy wyrazi zgodę i wyznaczy odpowiednią strefę niebezpieczną
- c) nie wolno
- d) należy tak postępować w celach ekonomicznie uzasadnionych

137 Czy można podnosić jeden ładunek przez dwa wciągniki?

- a) w żadnym przypadku nie wolno
- b) można, po opracowaniu przez eksploatującego szczegółowych warunków eksploatacji
- c) można po uzgodnieniu z operatorem drugiego urządzenia
- d) można ale wyłącznie z zastosowaniem wciągników specjalnego przeznaczenia

138 Przenoszenie ludzi wraz z ładunkiem:

- a) jest zabronione
- b) jest dozwolone za zgodą i na polecenie kierownika zakładu
- c) jest zabronione, gdy suma ciężaru ładunku i osoby przekracza udźwig urządzenia
- d) jest dozwolone wyłącznie w przypadku gdy zapas udźwigu przekracza 1 tonę a urządzenie posiada dwa niezależne hamulce podnoszenia

139 Sygnał „STOP”, na który należy bezzwłocznie zareagować może podać:

- a) wyłącznie hakowy
- b) wyłącznie sygnalista

- c) dowolna osoba
- d) wyłącznie kierownik zakładu lub budowy

140 Jak należy zawieszać ładunek na haku dwurożnym?

- a) sposób zawieszenia nie ma znaczenia
- b) tak, aby jedna gardziel była obciążona
- c) tak, aby żadna z gardzieli nie była obciążona
- d) tak, aby obie gardziele były równomiernie obciążone

141 Operator wciągnika lub wciągarki widząc ludzi na trasie przenoszonego ładunku, powinien:

- a) podnieść przenoszony ładunek na taką wysokość, żeby nie zahaczyć o osoby postronne
- b) podnieść przenoszony ładunek aż do zadziałania wyłącznika krańcowego "góra" i sprawdzić, czy te osoby mają założone kaski
- c) ostrzec sygnałem akustycznym osoby znajdujące się w strefie niebezpiecznej i kontynuować pracę
- d) wstrzymać wykonywaną operację do czasu opuszczenia strefy przez osoby postronne

142 W przypadku stwierdzenia niewłaściwego ustawienia łącznika krańcowego mechanizmu podnoszenia w kierunku góra operator powinien:

- a) zapoznać się z dokumentacją producenta i przeprowadzić regulację
- b) przerwać pracę i zawiadomić przełożonego o konieczności regulacji
- c) kontynuować pracę, regulacja zostanie wykonana przy przeglądzie konserwacyjnym
- d) kontynuować pracę aby zachować ciągłość procesu technologicznego zakładu

143 Po zakończeniu pracy wciągnikiem lub wciągarką należy:

- a) opuścić hak do zetknięcia się z podłożem
- b) podnieść hak do zadziałania łącznika krańcowego "góra"
- c) odprowadzić urządzenie w miejsce jego stałego postoju i podnieść hak na wysokość nie kolidującą z drogami transportowymi poniżej zadziałania łącznika krańcowego "Góra"
- d) podnieść zblocze hakowe na wysokość zapewniającą prawidłowe napięcie pasm liny nośnej

144 Kojarzenie ruchów roboczych wciągnika lub wciągarki to:

- a) próba jednoczesnego uruchomienia podnoszenia i opuszczania haka
- b) umiejętność wygaszenia rozkołysanego ładunku
- c) podstawowy błąd początkujących operatorów wciągników
- d) jednoczesne załączenie ruchu dwóch mechanizmów

145 Metr sześcienny stali w przybliżeniu waży:

- a) 1000 kg
- b) 4,5 - 5,0 t
- c) 1,0 t
- d) 7,5 - 7,9 t

146 Jak należy poprawnie sprawdzić działanie łączników krańcowych ww wciągarkach dwubiegowych?

- a) 1x z szybką prędkością

- b) 2x, (1x wolno i 1x szybko)
- c) nie ma potrzeby sprawdzania łączników krańcowych
- d) wciągarki nie są wyposażane w łączniki krańcowe

147 Czy po zakończeniu pracy operator wciągnika lub wciągarki może pozostawić zawiesia na haku mechanizmu podnoszenia?

- a) tak, ale tylko łańcuchowe bądź pasowe
- b) nie
- c) tak, lecz tylko wtedy, gdy zblocze hakowe podniesie dostatecznie wysoko
- d) w zakładach pracy o ruchu ciągłym jest to zalecane

148 Czy obsługujący może eksploatować urządzenie z uszkodzonym hamulcem mechanizmu podnoszenia:

- a) tak, ale tylko wtedy, gdy podnoszony ładunek ma nieznaczną masę
- b) tak, ale tylko wtedy, gdy podnoszony ładunek ma masę nie przekraczającą udźwigu nominalnego urządzenia
- c) tak, używa wtedy hamulca awaryjnego aktywowanego przyciskiem bezwłocznego zatrzymania STOP
- d) nie może

149 Czy obsługujący może podnosić przemieszczany ładunek gdy liny mechanizmu podnoszenia wciągnika lub wciągarki nie są w pionie?

- a) tak, pod warunkiem, że kąt odchylenia lin nie przekracza 45°
- b) tak, pod warunkiem, że kąt odchylenia lin nie przekracza 60°
- c) tak, gdyż maksymalny dopuszczalny kąt wynosi 120°
- d) nie może podnosić ładunku w ten sposób

150 W przypadku konieczności podnoszenia dużego ładunku i obecności przy tej czynności kilku hakowych wydających polecenia operatorowi:

- a) praca nie jest możliwa, bo nie jest dopuszczalny udział więcej niż jednego hakowego podczas operacji podnoszenia ładunku
- b) należy wykonywać polecenia jednego, wyznaczone wcześniej hakowego, z wyjątkiem sygnału STOP, który może wydać każdy z hakowych
- c) należy wykonywać polecenia wszystkich hakowych, z wyjątkiem sygnału STOP, który może wydać tylko jeden wyznaczonych wcześniej hakowy
- d) należy wykonywać polecenia według kolejności ich wydania

151 Nad pomieszczeniami w których mogą przebywać ludzie:

- a) wolno przewozić ładunki, pod warunkiem zachowania odległości pionowej 0,5 metra od pomieszczenia
- b) nie wolno przewozić ładunków
- c) wolno przewozić ładunki bez zatrzymywania się nad pomieszczeniami i zachowania odległości pionowej 1 metra od pomieszczeniami
- d) żadna z powyższych odpowiedzi nie jest prawidłowa

152 Ładunki wolno składować:

- a) w dowolnym miejscu, pod warunkiem, że gabaryty ładunku na to pozwalają

- b) na drogach transportowych
- c) tylko w miejscach do tego przeznaczonych
- d) w miejscach wyznaczonych przez inspektora UDT

153 W przypadku ograniczonej widoczności miejsca składowania ładunku należy:

- a) odmówić wykonania pracy
- b) skorzystać z pomocy hakowego lub sygnalisty
- c) najpierw spróbować odłożyć bez pomocy hakowego, dopiero gdy się nie uda poprosić go o pomoc
- d) oszacować drogę transportową, a następnie samodzielnie odłożyć ładunek

154 Chwytnik elektromagnetyczny służy do podnoszenia:

- a) tworzyw sztucznych
- b) tafli szkła
- c) blach aluminiowych o grubości powyżej 8 mm
- d) blach ze stali ferromagnetycznej

155 Chwytnik pneumatyczny umożliwia podnoszenie ładunku dzięki:

- a) nadciśnieniu panującemu w elementach chwytnych chwytника
- b) podciśnieniu panującemu w elementach chwytnych chwytника
- c) strumieniowi magnetycznemu działającemu na podnoszony element
- d) poduszce powietrznej wytworzonej na granicy styku powierzchni ładunku oraz powierzchni chwytника

156 Wciąganiem lub wciągarką nie można podnosić ładunków:

- a) o masie większej niż udźwig wciągника lub wciągarki
- b) osób
- c) przyklejonych do podłoża
- d) wszystkie powyższe odpowiedzi są prawidłowe

157 Ocena stanu techniczny haka:

- a) jest zbędna ze względu na jego wytrzymałość
- b) może być wykonywana tylko przez firmowy serwis
- c) należy do obowiązków operatora
- d) należy wyłącznie do obowiązków konserwatora

158 Obsługujący podejmując ładunek:

- a) musi oszacować masę ładunku
- b) nie musi znać masy ładunku, bo urządzenie samo się wyłączy gdy ładunek będzie za ciężki
- c) nie musi znać masy ładunku, bo masa ładunku nie ma wpływu na pracę dźwignicy
- d) nie musi znać masy ładunku, gdyż zajmuje się tym konserwator

159 Sprawdzenie przez operatora działania łączników krańcowych wciągników i wciągarek jest:

- a) możliwe tylko przy napędzie linowym
- b) możliwe tylko przy napędzie łańcuchowym
- c) niemożliwe przez operatora, bo nie ma do tego uprawnień

d) możliwe zarówno przy napędzie linowym i łańcuchowym

160 Wyłącznik kluczykowy w kasecie sterującej służy do:

- a) załączenia drugiego biegu
- b) załączenia funkcji serwisowej
- c) uruchomienia silnika mechanizmu jazdy i/lub podnoszenia
- d) załączenia sterowania kasetą

161 Łańcuch nośny powinien być smarowany:

- a) jeżeli wytarcie ogniwi przekracza 10% grubości początkowej
- b) zgodnie z wymaganiami instrukcji eksploatacji
- c) dopiero po pojawieniu się pierwszych śladów korozji
- d) wyłącznie na polecenie inspektora UDT

162 Kryterium wytarcia gardzieli haka wynosi (o ile instrukcja obsługi nie określa inaczej)

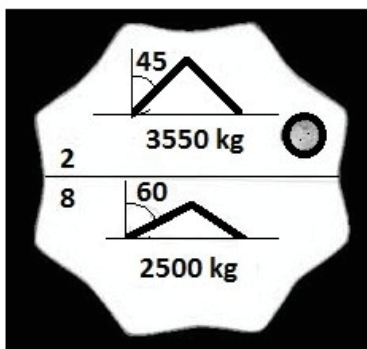
- a) 25% wartości początkowej
- b) 1% wartości początkowej
- c) 10% wartości początkowej
- d) 10%, nie więcej niż 5mm

163 Wyjęcie kluczyka z kasety sterowej powinno być możliwe tylko:

- a) w pozycji "0" (wyłączonej)
- b) w pozycji "1" (załączonej)
- c) w dowolnej pozycji
- d) wyłącznie w pozycji pośredniej

164 Poniższy rysunek przedstawia cechę:

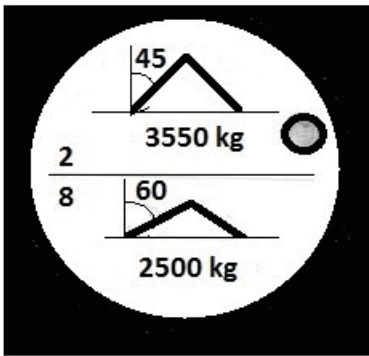
- a) zawiesia łańcuchowego
- b) zawiesia linowego
- c) zawiesia pasowego
- d) trawersy specjalistycznej



165 Poniższy rysunek przedstawia cechę:




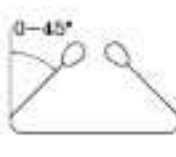
- a) zawiesia łańcuchowego
- b) zawiesia linowego

- c) zawiesia pasowego
- d) trawersy specjalistycznej



166 Poniższy rysunek przedstawia cechę:

- a) zawiesia łańcuchowego
- b) zawiesia linowego
- c) zawiesia pasowego
- d) trawersy specjalistycznej

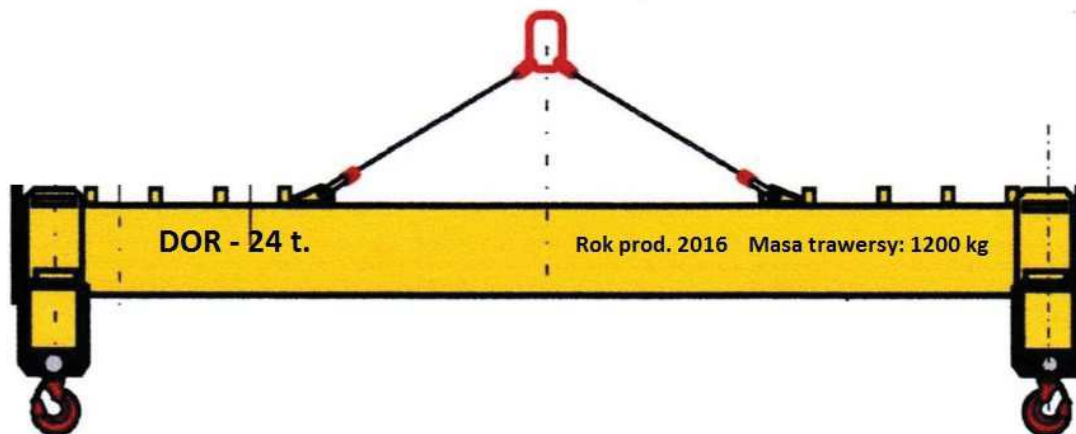
CARICHI MASSIMI DI ESERCIZIO			
SOLLEVAMENTO DIRITTO 	SOLLEVAMENTO A STROZZO 	BRACIA USATA A U (PARALLELA) 	BRACIA USATA A U 
1	0,8	2	1,4

167 Trawersa służy do:

- a) podnoszenia ładunków specjalnych np. arkuszy blachy
- b) podnoszenia długich ładunków, przy których użycie zwykłych zawiesi jest niemożliwe lub utrudnione
- c) podnoszenia ładunków przekraczających udźwig nominalny urządzenia,
- d) wszystkie odpowiedzi są poprawne

168 Minimalny udźwig urządzenia dźwignicowego podnoszącego ładunek o masie 24 t przy użyciu przedstawionej trawersy wynosi:

- a) 20,0 t
- b) 25,2 t
- c) 30,0 t
- d) wszystkie odpowiedzi są niepoprawne



169 Skrót DOR oznacza:

- a) dopuszczalne obciążenie robocze
- b) dopuszczalne obciążenie robocze ciągną przy kącie wierzchołkowym alfa 120°
- c) dozwolona obsługa ręczna
- d) dokumentacja techniczno-ruchowa

170 Ładunek na haku dwurożnym zawieszamy:

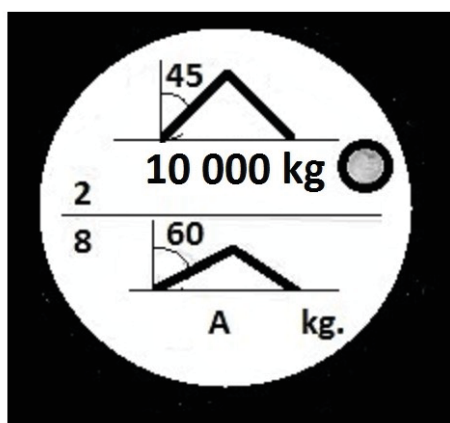
- a) tak, aby oba rogi były jednakowo obciążone
- b) tak, aby różnica w obciążeniu poszczególnych rogów haka nie była większa niż 30 %
- c) wyłącznie przy użyciu specjalnego zawiesia do haka dwurożnego
- d) tylko przy użyciu zawiesi łańcuchowych

171 Na redukcję DOR zawiesia wielocięgnowego wpływa:

- a) Ilość wykorzystanych cięgien
- b) dodatkowe obostrzenia eksploatacyjne zawarte w instrukcji zawiesia
- c) kąt rozwarcia cięgien
- d) wszystkie odpowiedzi są poprawne

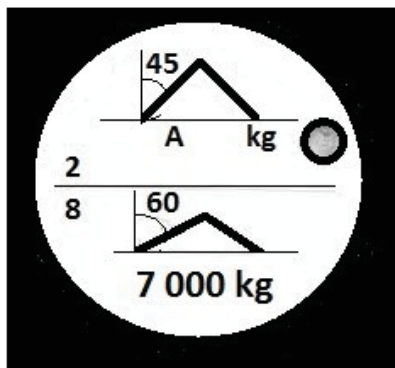
172 W oparciu o przedstawiony rysunek wskaż wartość A dla zawiesia linowego:

- a) 6,0 t
- b) 5,0 t
- c) 7.0 t
- d) 3,5 t



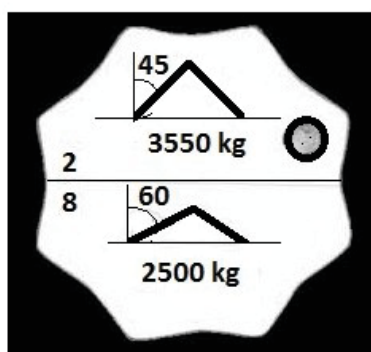
173 W oparciu o przedstawiony rysunek wskaż wartość A dla zawiesia linowego:

- a) 2,0 t
- b) 5,0 t
- c) 7,0 t
- d) 10 t



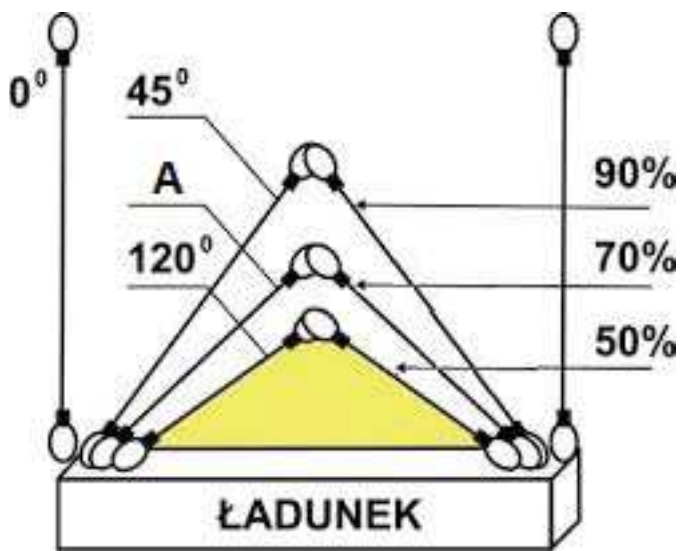
174 Na rysunku pokazana jest:

- a) tabliczka znamionowa zawiesia łańcuchowego dwucięgnowego
- b) tabliczka znamionowa zawiesia łańcuchowego, o udźwigu maksymalnym 2 500 kg
- c) tabliczka znamionowa zawiesia łańcuchowego, o udźwigu maksymalnym 3550 kg
- d) odpowiedź a i c jest prawidłowa



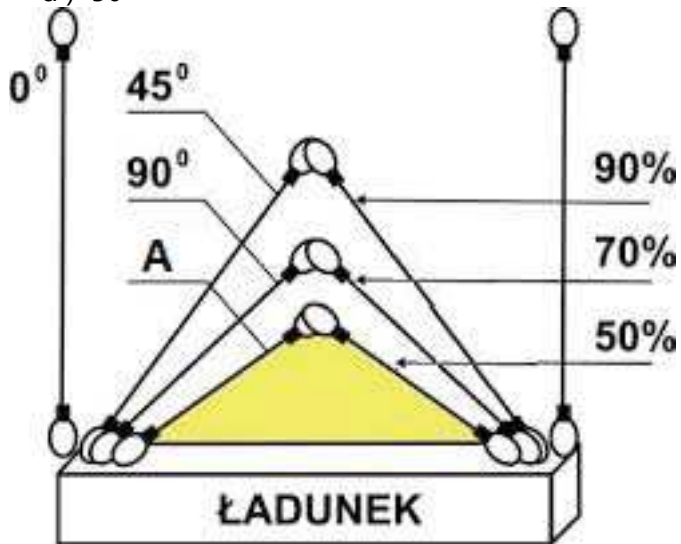
175 W oparciu o przedstawiony rysunek wskaż wartość A (kat α) dla zawiesia dwucięgnowego:

- a) 100°
- b) 90°
- c) 70°
- d) 50°



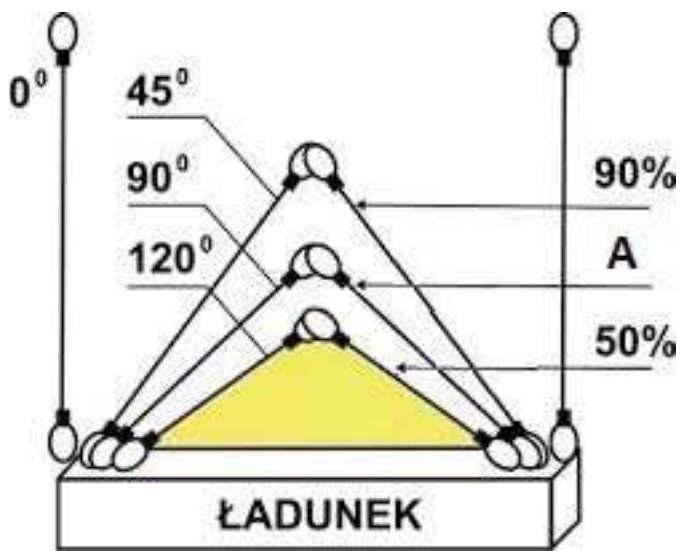
176 W oparciu o przedstawiony rysunek wskaż wartość A (kat α) dla zawiesia dwucięgnowego:

- a) 120°
- b) 90°
- c) 70°
- d) 50°



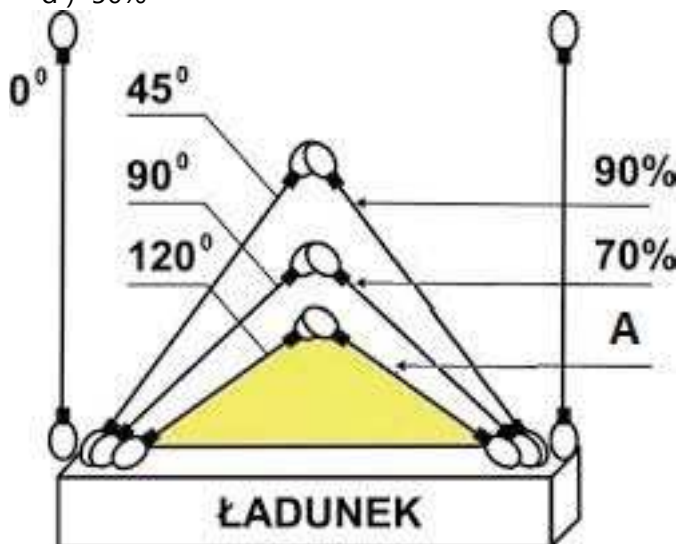
177 W oparciu o przedstawiony rysunek wskaż wartość A (DOR w oparciu o kąt α) dla zawiesia dwucięgnowego:

- a) 70%
- b) 90%
- c) 110%
- d) 50%






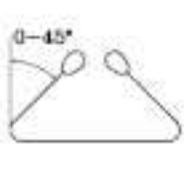
178 W oparciu o przedstawiony rysunek wskaź wartość A (DOR w oparciu o kąt α) dla zawiesia dwucięgowego:

- a) 70%
- b) 90%
- c) 110%
- d) 50%






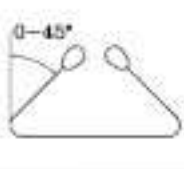
179 W oparciu o przedstawiony rysunek wskaź wartość A (DOR w oparciu o sposób zawieszenia) dla zawiesia pasowego:

- a) 1
- b) 1,4
- c) 0,8
- d) 2

CARICHI MASSIMI DI ESERCIZIO			
SOLLEVAMENTO CIRITTO	SOLLEVAMENTO A STROZZO	BRACA USATA A U (PARALLELA)	BRACA USATA A U
			
1	0,8	A	1,4




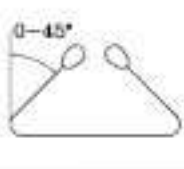
180 W oparciu o przedstawiony rysunek wskaź wartość A (DOR w oparciu o sposób zawieszenia) dla zawiesia pasowego:

- a) 1
- b) 1,4
- c) 0,8
- d) 2

CARICHI MASSIMI DI ESERCIZIO			
SOLLEVAMENTO CIRITTO	SOLLEVAMENTO A STROZZO	BRACA USATA A U (PARALLELA)	BRACA USATA A U
			
1	A	2	1,4

181 W oparciu o przedstawiony rysunek wskaź wartość A (DOR w oparciu o sposób zawieszenia) dla zawiesia pasowego:

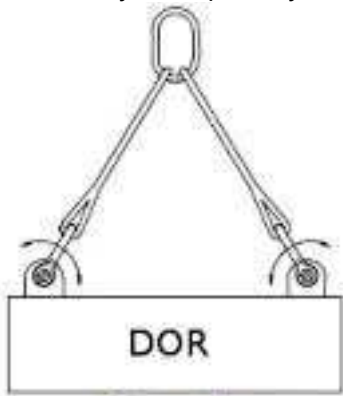
- a) 1
- b) 1,4
- c) 0,8
- d) 2

CARICHI MASSIMI DI ESERCIZIO			
SOLLEVAMENTO CIRITTO	SOLLEVAMENTO A STROZZO	BRACA USATA A U (PARALLELA)	BRACA USATA A U
			
A	0.8	2	1,4

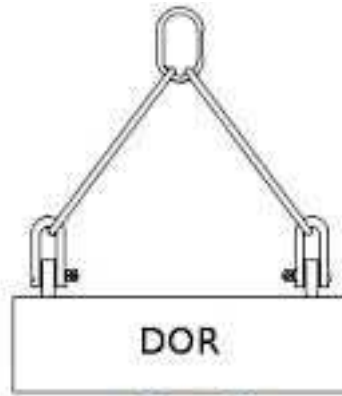
182 Wskaź, który ze sposobów podwieszenia ładunku jest prawidłowy?

- a) Rys A

- b) Rys B
- c) Obydwa sposoby są poprawne.
- d) Obydwa sposoby są niepoprawne.



Rys. A



Rys. B

183 Wskaż, który ze sposobów podwieszenia ładunku przy pomocy zawiesia linowego jest prawidłowy?

- a) Rys A
- b) Rys B
- c) Obydwa sposoby są poprawne.
- d) Obydwa sposoby są niepoprawne.



Rys. A



Rys. B

184 Poniższy rysunek przedstawia:

- a) osprzęt wymienny montowany do głowic urządzeń dźwignicowych
- b) element układu podnoszenia wózków jezdniowych podnośnikowych
- c) zawiesie specjalistyczne do transportu ładunków umieszczonych na paletach transportowych
- d) wszystkie odpowiedzi są niepoprawne



185 Poniższy rysunek przedstawia:

- a) zawiesie specjalistyczne do transportu rur stalowych i betonowych;
- b) chwytak kleszczowy do przeładunku złomu,
- c) zawiesie specjalistyczne do transportu ładunków umieszczonych na paletach transportowych;
- d) element kleszczy szynowych



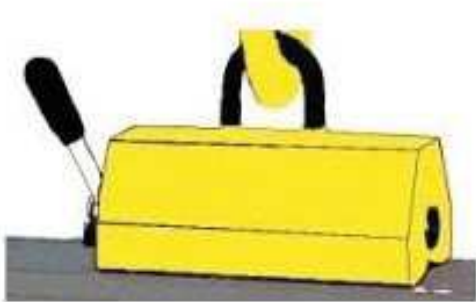
186 Przedstawione na rysunku zawiesie specjalistyczne służy do:

- a) podnoszenia arkuszy blach stalowych
- b) podnoszenia prętów stalowych
- c) podnoszenia elementów betonowych
- d) podnoszenia elementów z tworzywa sztucznego



187 Przedstawione na rysunku zawiesie specjalistyczne służy do:

- a) podnoszenia elementów betonowych
- b) podnoszenia elementów z tworzywa sztucznego
- c) podnoszenia arkuszy blach stalowych
- d) podnoszenia prętów stalowych



188 Za prawidłowy dobór zawiesia odpowiada:

- a) hakowy
- b) obsługujący (dotyczy sytuacji, gdy obsługujący jest odpowiedzialny za podhaczenie ładunku)
- c) zakładowe służby BHP
- d) odpowiedź a i b jest prawidłowa

189 Zawiesia podlegają przeglądom okresowym w terminach:

- a) co 30 dni
- b) co 2 miesiące
- c) nie podlegają przeglądom okresowym
- d) zgodnych z zapisami instrukcji eksploatacji zawiesi,

190 Wybór rodzaju zastosowanego zawiesia zależy od:

- a) rodzaju przenoszonego materiału
- b) dostępności zawiesia
- c) warunków środowiskowych miejsca pracy zawiesia np. temperatury, promieniowania UV, wilgotności powietrza
- d) odpowiedź a i c jest prawidłowa

191 Przed rozpoczęciem pracy obsługujący ma obowiązek:

- a) w oparciu o masę podnoszonych ładunków dobrać zawiesie z odpowiednim DOR
- b) w oparciu o rodzaj podnoszonych ładunków dobrać zawiesie o właściwej budowie
- c) dokonać oceny stanu technicznego zawiesia pod kątem jego zużycia
- d) wszystkie odpowiedzi są prawidłowe

192 Zawiesie to:

- a) element umożliwiający transportowanie ładunku
- b) element umieszczony pomiędzy dźwignicą a ładunkiem
- c) element którego masę należy uwzględnić przy podnoszeniu ładunku
- d) wszystkie odpowiedzi są poprawne

193 Zawiesia możemy podzielić:

- a) ze względu na materiał, z którego zostały wykonane
- b) ze względu na ilość cięgien nośnych
- c) ze względu na rodzaj cięgien
- d) wszystkie odpowiedzi są poprawne

194 DOR zawiesia pasowego można określić:

- a) testując wytrzymałość ciężarem próbnym
- b) mierząc grubość pasa
- c) sprawdzając informację na identyfikatorze/etykiecie
- d) wszystkie odpowiedzi są poprawne

195 Praca z zawiesiem bez tabliczki znamionowej:

- a) jest zabroniona
- b) jest dopuszczalna pod warunkiem zachowania szczególnej ostrożności
- c) jest dopuszczalna pod warunkiem określenia udźwigu zawiesi na podstawie nr haka
- d) jest dopuszczalna za zgodą konserwatora

196 Zawiesia łańcuchowe:

- a) mogą być zakończone wyłącznie hakiem
- b) mogą mieć inne zakończenia niż hak, np. szklę
- c) mogą być stosowane w każdej temperaturze otoczenia
- d) nie wymagają konserwacji

197 Maksymalny dopuszczalny kąt wierzchołkowy α stosowany w zawiesiu może wynieść:

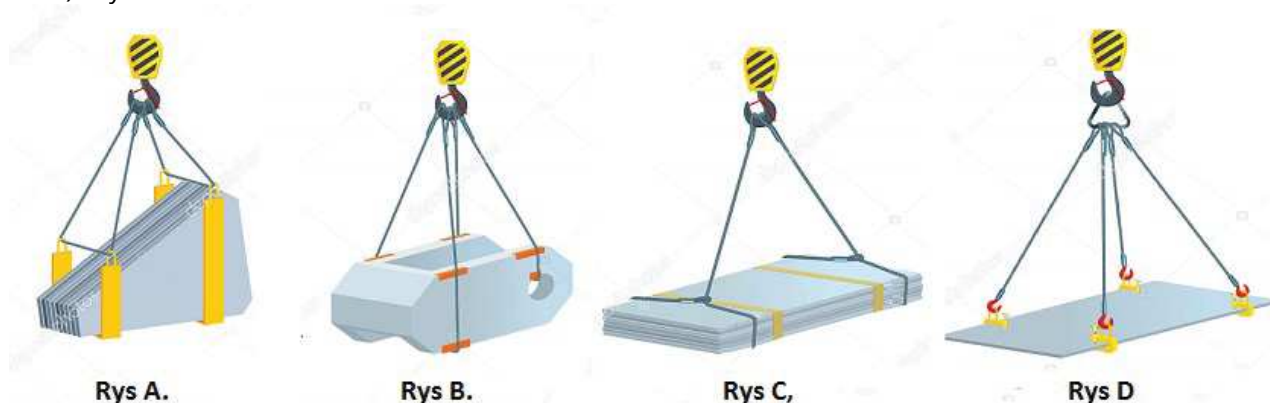
- a) 120°
- b) 100°
- c) nie ma ograniczeń, ponieważ wystarczy zmniejszać dopuszczalne obciążenie robocze zawiesia
- d) 90°

198 Maksymalny kąt β w zawiesiu może wynieść:

- a) 120°
- b) 60°
- c) uwzględnia się wyłącznie kąt α
- d) nie ma ograniczeń, ponieważ wystarczy zmniejszać dopuszczalne obciążenie robocze zawiesia

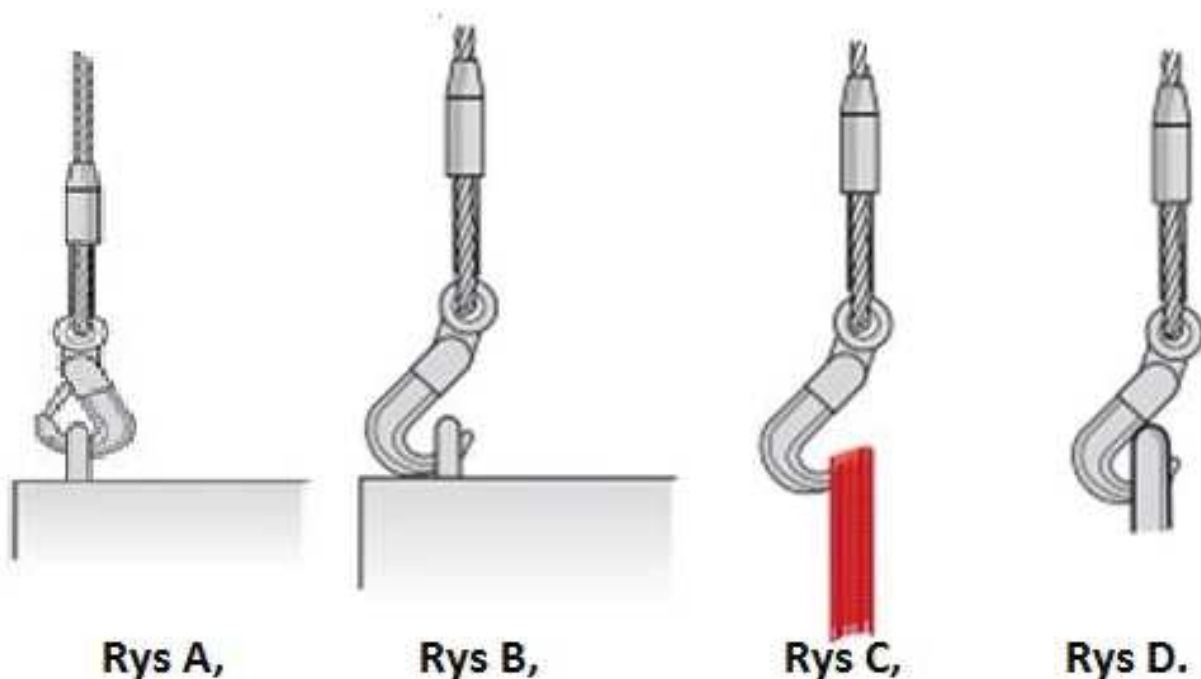
199 Wskaż, który ze sposobów podwieszenia ładunku przy pomocy zawiesia linowego jest nieprawidłowy:

- a) Rys A
- b) Rys B
- c) Rys C
- d) Rys D



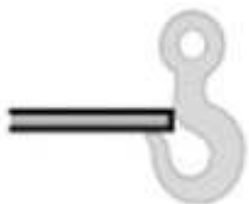
200 Wskaż, który ze sposobów zamocowania haka jest nieprawidłowy:

- a) Rys A
- b) Rys B i C
- c) Rys B, C, D
- d) Rys C D,



201 Wskaż, który ze sposobów zamocowania haka jest prawidłowy:

- a) Rys A
- b) Rys B i D
- c) Rys B, C, D
- d) Rys D,



Rys A,



Rys B,



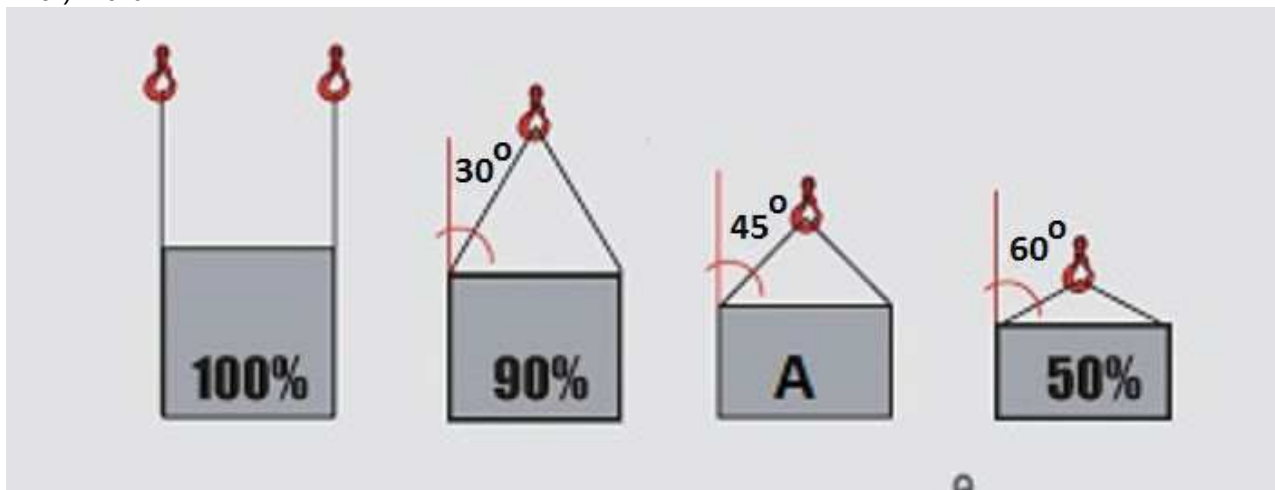
Rys C,



Rys D.

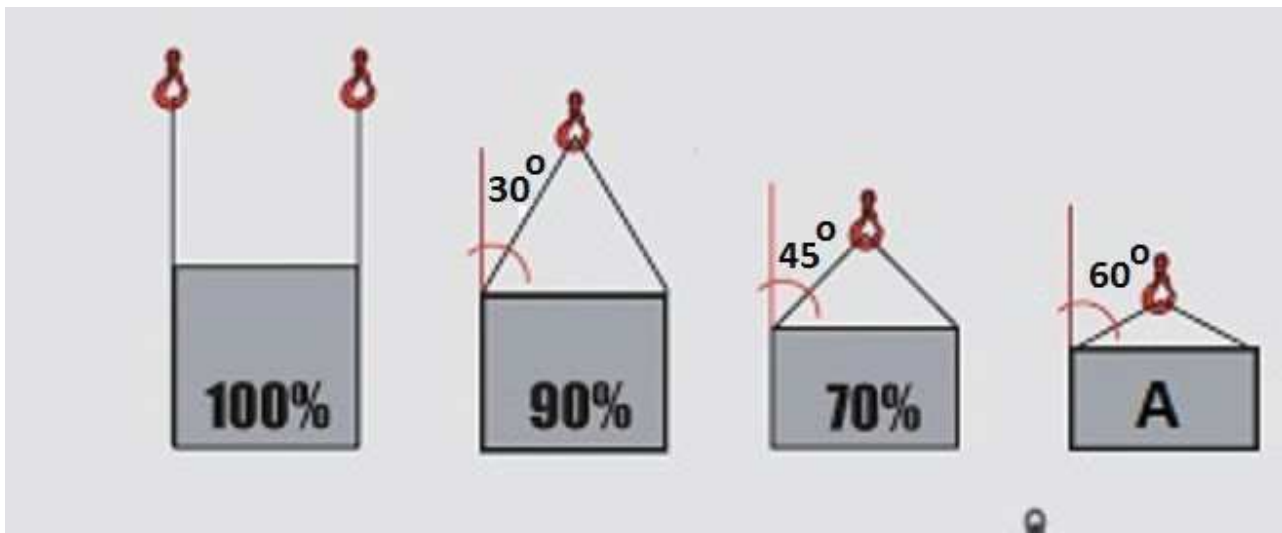
202 W oparciu o przedstawiony rysunek wskaż wartość A dla zawiesia dwucięgnowego:

- a) 120%
- b) 90%
- c) 70%
- d) 10%



203 W oparciu o przedstawiony rysunek wskaż wartość A dla zawiesia dwucięgnowego:

- a) 120%
- b) 90%
- c) 70%
- d) 50%



204 O ile wytwórca nie określi inaczej dopuszczalne kryteria zużycia haków przy zawiesiach to:

- a) rozwarcie o 5% i wytarcie gardzieli o 10%
- b) rozwarcie o 20% i wytarcie gardzieli o 10%
- c) rozwarcie i wytarcie gardzieli o 1%
- d) wymiary haka nie zmieniają się w trakcie eksploatacji

205 O ile wytwórca nie określi inaczej dopuszczalna ilość pęknięć drutów w zawiesiu linowym wynosi:

- a) 1% drutów w splotce na długości 6 średnic i 10% na długości 30 średnic
- b) 5 drutów w splotce na długości 6 średnic i 10 na długości 30 średnic
- c) 10 % splotek
- d) wszystkie odpowiedzi są niepoprawne

206 Które z poniższych uszkodzeń dyskwalifikują zawiesie linowe z dalszej eksploatacji?

- a) pęknięcie splotki w linie
- b) miejscowe zmniejszenie średnicy na skutek przzerwania rdzenia liny
- c) deformacja w kształcie koszyka
- d) wszystkie odpowiedzi są poprawne

207 Wraz ze wzrostem kąta wierzchołkowego α :

- a) dopuszczalne obciążenie robocze rośnie
- b) dopuszczalne obciążenie robocze maleje
- c) dopuszczalne obciążenie robocze pozostaje bez zmian, ponieważ kąt wpływa tylko na udźwig dźwigni
- d) kąt wierzchołkowy ma tylko znaczenie przy wartości $\alpha=120$ stopni

208 Kąty α i β w odniesieniu do zawiesi:

- a) są sobie zawsze równe
- b) kąt α stanowi połowę kąta β
- c) kąt β stanowi połowę kąta α
- d) wszystkie odpowiedzi są niepoprawne

209 Podnosząc elementy posiadające ostre krawędzie za pomocą zawiesia pasowego należy:

- a) stosować specjalne przekładki zabezpieczające zawiesie przez ostrymi krawędziami
- b) nie wolno stosować zawiesi pasowych
- c) należy podwójnie opasać ładunek, aby nie doszło do przetarcia pasa
- d) stosować tylko zawiesia pasowe poliestrowe

210 Podwieszając ładunek za pomocą zawiesia dwucięgnowego łańcuchowego zakończonych hakami do uchwytów należy:

- a) zapiąć tak zawiesie aby rogi haków zwrócone były ku zewnętrznej stronie
- b) zapiąć tak zawiesie aby rogi haków zwrócone były ku wewnętrznej stronie
- c) z jednej strony róg haka powinien znajdować się na zewnątrz z drugiej zaś do wewnątrz
- d) wszystkie odpowiedzi są nieprawidłowe

211 Wartość DOR zawiesia wielocięgnowego jest:

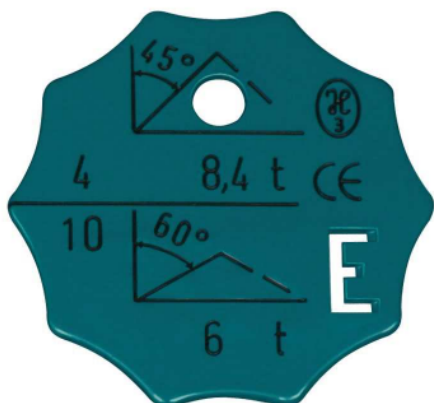
- a) wartością zależną od udźwigu dźwignicy
- b) wartością zmienną i zależy od kąta pomiędzy cięgnami zawiesia
- c) zależna od masy transportowanego ładunku
- d) wartością stałą

212 Używanie zawiesi w temperaturze powyżej 100°C jest:

- a) dopuszczalne ale w krótkim czasie
- b) jest dopuszczalne o ile zezwala na to instrukcja zawiesia
- c) zabronione
- d) dopuszczalne tylko przy stosowaniu zawiesi łańcuchowych

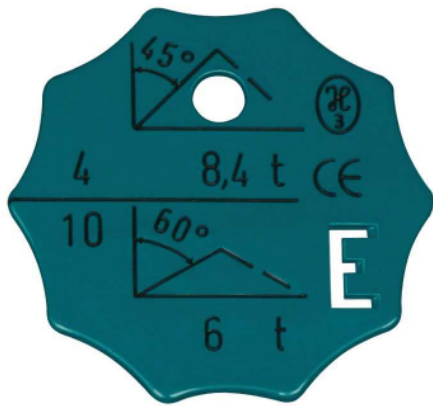
213 Poniższy rysunek przedstawia:

- a) cechę zawiesia łańcuchowego czterocięgnowego
- b) cechę zawiesia linowego o długości cięgien 10 m
- c) cechę zawiesia specjalnego
- d) wszystkie odpowiedzi są poprawne



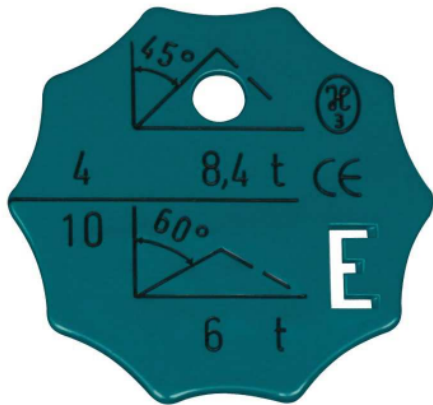
214 Maksymalny udźwig przedstawionego zawiesia wynosi:

- a) 8,4 t
- b) 6,0 t
- c) 10,0 t
- d) 8,0 t



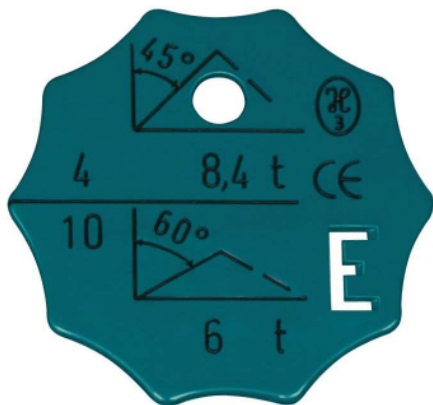
215 Maksymalny udźwig przedstawionego zawiesia przy kącie wierzchołkowym β 60° wynosi:

- a) 10,0 t
- b) 8,0 t
- c) 6,0 t
- d) 4,0 t



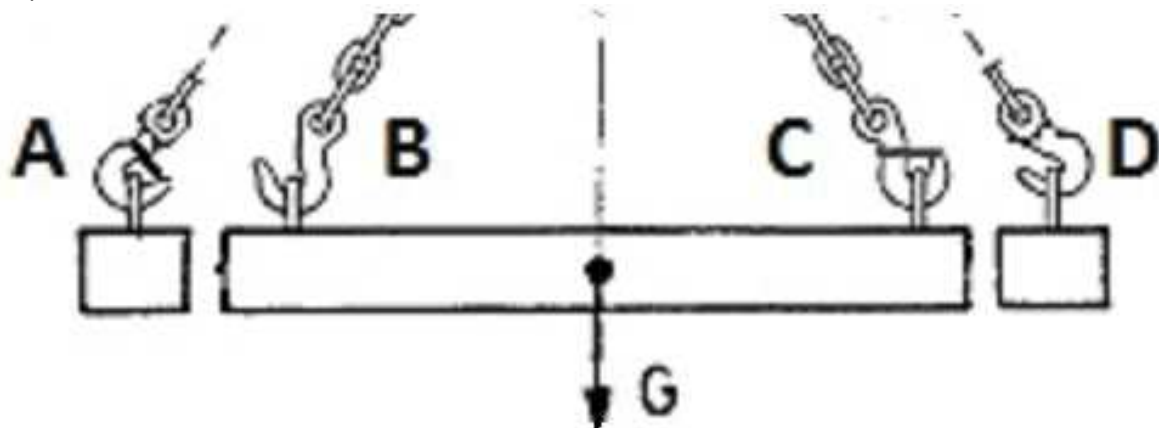
216 Maksymalny udźwig przedstawionego zawiesia przy kącie wierzchołkowym β 45° wynosi:

- a) 8,4 t
- b) 8,0 t
- c) 6,4 t
- d) 4,0 t



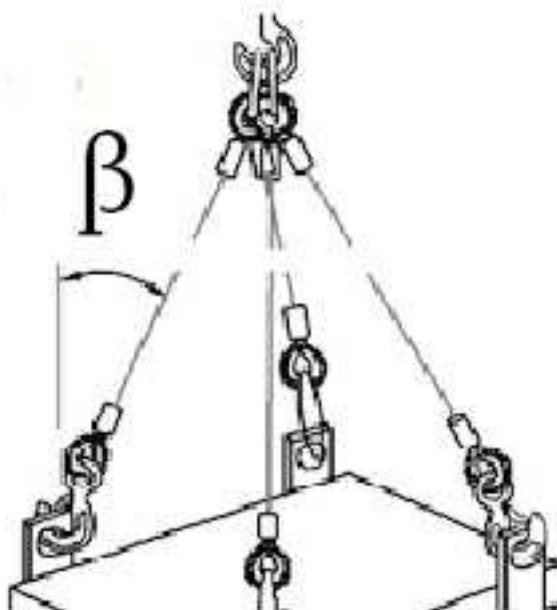
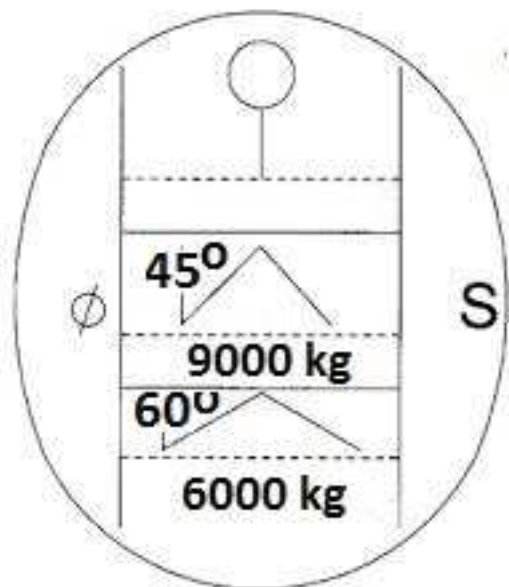
217 W oparciu o przedstawiony rysunek wskaż poprawny sposób zamocowania haka:

- a) A
- b) B
- c) C
- d) D



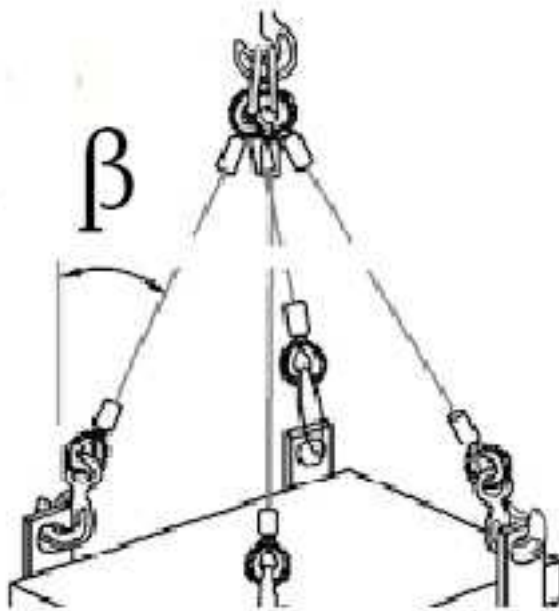
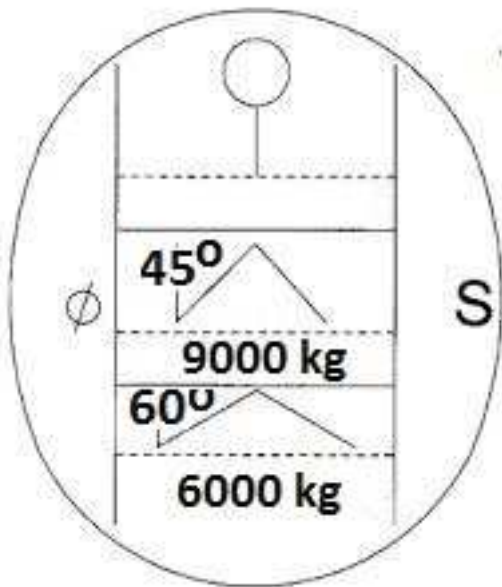
218 Maksymalna masa podnoszonego ładunku przy kącie β wynoszącym 55 o nie może przekraczać :

- a) 12000 kg
- b) 9000 kg
- c) 6000 kg
- d) wszystkie odpowiedzi są niepoprawne



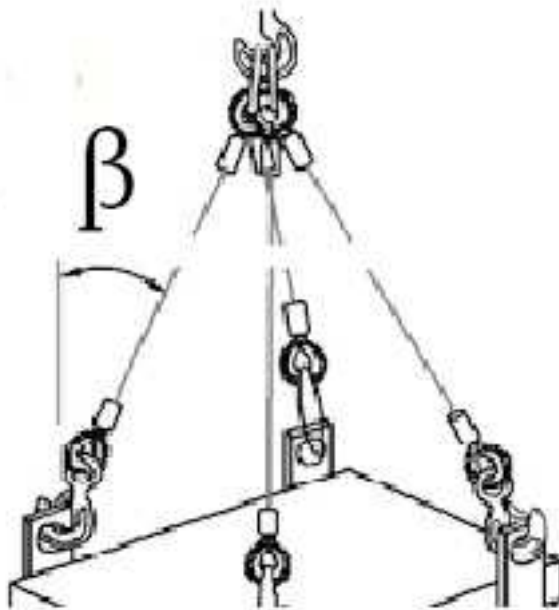
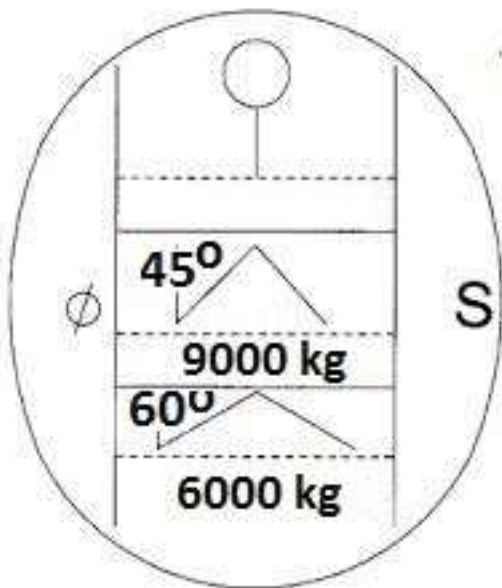
219 Maksymalna masa podnoszonego ładunku przy kącie β wynoszącym 40 o nie może przekraczać :

- a) 12000 kg
- b) 9000 kg
- c) 6000 kg
- d) wszystkie odpowiedzi są niepoprawne



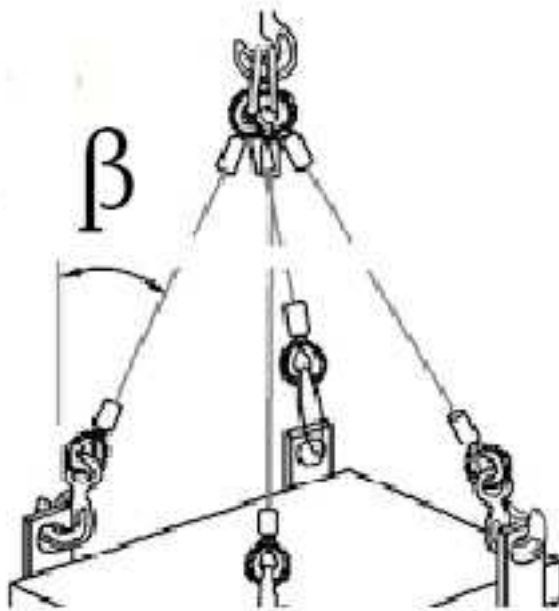
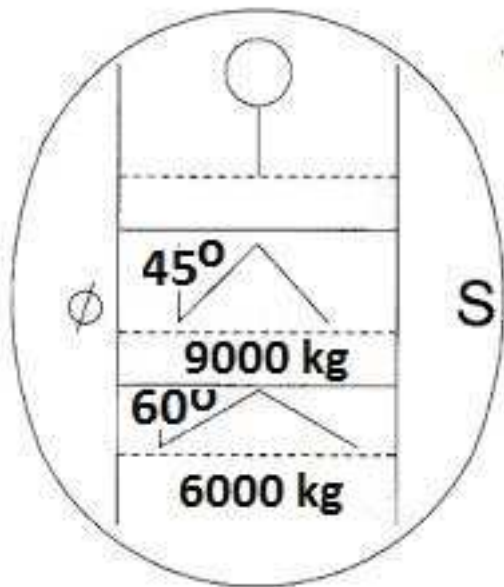
220 Maksymalna masa podnoszonego ładunku przy kącie β wynoszącym 50 o nie może przekraczać :

- a) 12000 kg
- b) 9000 kg
- c) 6000 kg
- d) wszystkie odpowiedzi są niepoprawne



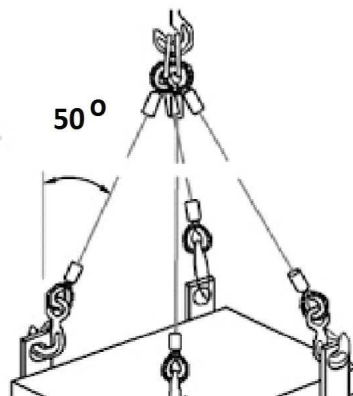
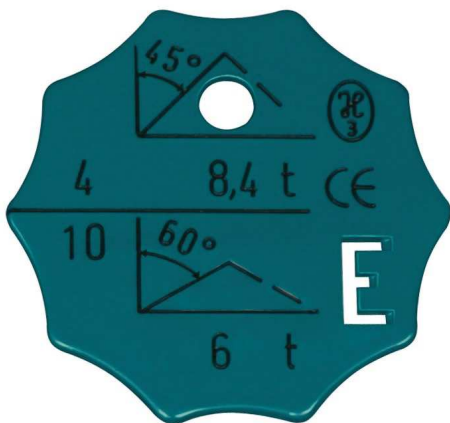
221 Maksymalna masa podnoszonego ładunku przy kącie β wynoszącym 65 o nie może przekraczać :

- a) 12000 kg
- b) 9000 kg
- c) 6000 kg
- d) nie wolno podnosić



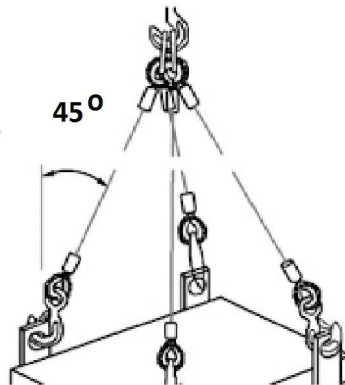
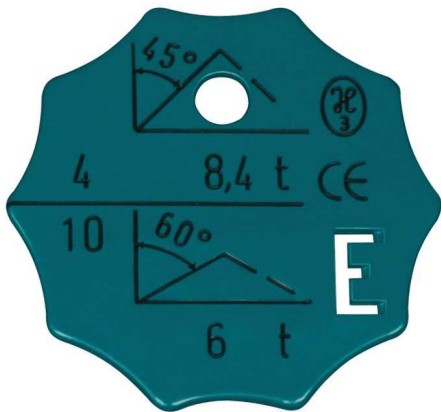
222 W oparciu o przedstawiony rysunek określ maksymalną masę ładunku jaką można podnieść przy pomocy zawiesia 4 cięgniowego:

- a) 6 t
- b) 8,4 t
- c) 12 t
- d) wszystkie odpowiedzi są niepoprawne



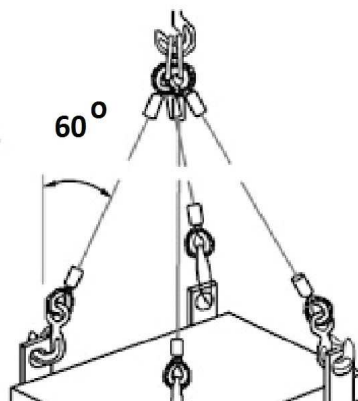
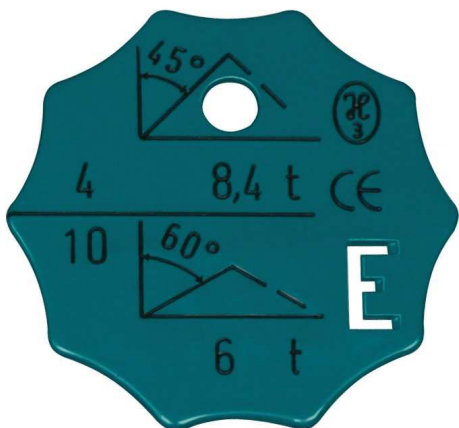
223 W oparciu o przedstawiony rysunek określ maksymalną masę ładunku jaką można podnieść przy pomocy zawiesia 4 cięgniowego:

- a) 6 t
- b) 8,4 t
- c) 12 t
- d) odpowiedź a i b jest prawidłowa.



224 W oparciu o przedstawiony rysunek określ maksymalną masę ładunku jaką można podnieść przy pomocy zawiesia 4 cięgniowego:

- a) 7 t
- b) 8,4 t
- c) 12 t
- d) wszystkie odpowiedzi są niepoprawne



225 Które z przedstawionych zawiesi specjalnych można wykorzystać do podnoszenia blach w pozycji pionowej?

- a) RYS. 1
- b) RYS. 2
- c) RYS. 3
- d) RYS. 4



RYS. 1



RYS. 2



RYS. 3



RYS. 4

226 Które z przedstawionego osprzętu do podnoszenia można wykorzystać do podnoszenia blach w pozycji poziomej?

- a) RYS. 1
- b) RYS. 2
- c) RYS. 3
- d) RYS. 4



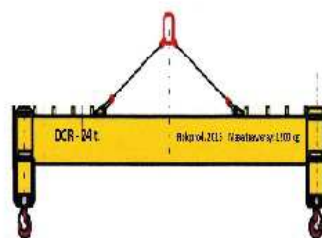
RYS. 1



RYS. 2



RYS. 3



RYS. 4

227 Które z przedstawionego osprzętu do podnoszenia można wykorzystać do podnoszenia dźwigarów stalowych ?

- a) RYS. 1
- b) RYS. 2
- c) RYS. 3
- d) RYS. 4



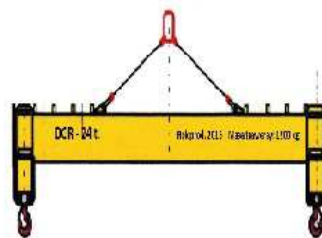
RYS. 1



RYS. 2



RYS. 3



RYS. 4

228 Które z przedstawionego osprzętu do podnoszenia można wykorzystać do podnoszenia prętów stalowych o znacznej długości?

- a) RYS. 1
- b) RYS. 2
- c) RYS. 3
- d) RYS. 4



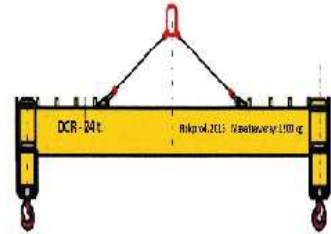
RYS. 1



RYS. 2



RYS. 3



RYS. 4

229 Które z przedstawionego osprzętu do podnoszenia można wykorzystać do podnoszenia ładunków składowanych na paletach transportowych?

- a) RYS. 1
- b) RYS. 2
- c) RYS. 3
- d) RYS. 4



RYS. 1



RYS. 2



RYS. 3



RYS. 4

230 Które z przedstawionego osprzętu do podnoszenia można wykorzystać do podnoszenia arkuszy blach w pozycji poziomej?

- a) RYS. 1 i RYS. 2
- b) RYS. 2 i RYS. 3
- c) RYS. 3 i RYS. 4
- d) RYS. 4 i RYS. 1



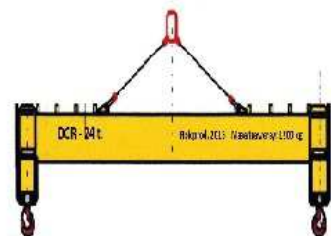
RYS. 1



RYS. 2



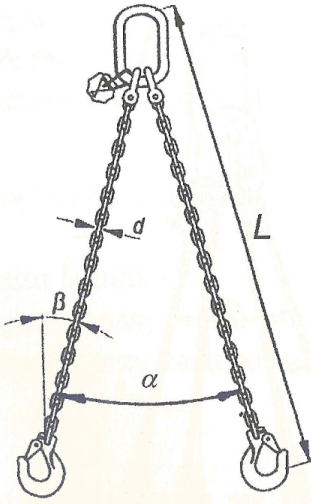
RYS. 3



RYS. 4

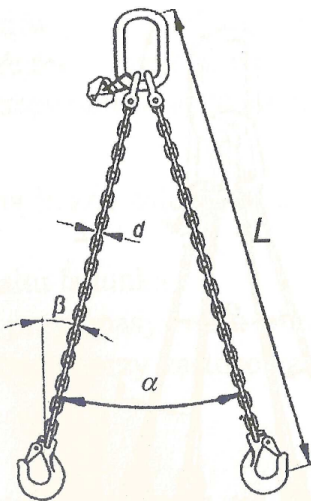
231 Na zdjęciu poniżej symbol α oznacza

- a) kąt rozwarcia cięgien zawiesia
- b) maksymalny kąt wierzchołkowy
- c) wartość określającą uxwąg zawiesia
- d) DOR zawiesia



232 Na zdjęciu poniżej symbol β oznacza

- a) długość zawiesia
- b) kąt odchylenia cięgien od pionu
- c) zawiesie łańcuchowe dwucięgnowe
- d) wszystkie odpowiedzi są nieprawidłowe



233 Które z poniższych warunków musi bezwzględnie spełniać zawiesie do przemieszczania ładunku?

- a) Udźwig zawiesia nie może być mniejszy od masy podnoszonego ładunku
- b) Długość zawiesia musi zapewnić aby kąt rozwarcia zawiesia nie był większy niż 120°
- c) Zawiesie musi posiadać czytelną cechę znamionową
- d) wszystkie odpowiedzi są prawidłowe

234 Transport metali ciekłych jest możliwy w przypadku:

- a) zastosowania specjalnych środków ostrożności dla wciągacza lub wciągarki ogólnego przeznaczenia
- b) tylko przy zastosowaniu wciągacza lub wciągarki specjalnie zaprojektowanego do tego celu
- c) uzyskania indywidualnej zgody od UDT
- d) wyłącznie przez operatora z minimum 5-letnim stażem pracy

235 Chwytnik pneumatyczny umożliwia podnoszenie ładunku dzięki:

- a) nadciśnieniu panującemu w elementach chwytnych chwytника
- b) podciśnieniu panującemu w elementach chwytnych chwytника
- c) strumieniowi magnetycznemu działającemu na podnoszony element
- d) żadna z powyższych odpowiedzi nie jest poprawna

236 Pracując wciąganiem lub wciągarką wyposażoną w chwytник elektromagnetyczny:

- a) nie trzeba zwracać uwagi na gabaryt i kształt ładunku, bo ze względu na ograniczoną moc strumienia magnetycznego i tak nie przeciąży się urządzenia
- b) kształt ładunku ma wpływ na wielkość wykorzystanego strumienia magnetycznego chwytника, a tym samym na udźwig urządzenia
- c) zakłada się, że strumień magnetyczny jest proporcjonalny do masy podnoszonego ładunku
- d) Wszystkie powyższe odpowiedzi są poprawne

237 Wciąganie lub wciągarka z chwytnikiem pneumatycznym może służyć do podnoszenia:

- a) tylko blach ferromagnetycznych
- b) tylko tafli szkła
- c) blach z dowolnego materiału jak i tafli szkła
- d) materiałów o silnie porowatej strukturze

238 Podczas rozładunku wagonu z piaskiem przy pomocy wciągarki z czerpakiem, w wagonie :

- a) może przebywać wyłącznie jedna osoba wygarniająca piasek na środek wagonu
- b) może przebywać więcej osób, jeśli jest taka potrzeba
- c) nikt nie może przebywać, wejście do wagonu jest możliwe tylko po przerwaniu pracy wciągarki
- d) może przebywać operator wciągarki w przypadku stosowania sterowania radiowego

239 Ile hamulców mechanizmu podnoszenia jest zwykle wymagane w budowie wciągników/ wciągarek lejniczych?

- a) minimum trzy, każdy zabudowany na innym wale mechanizmu podnoszenia
- b) minimum jeden o współczynniku bezpieczeństwa 5
- c) co najmniej dwa niezależne hamulce
- d) w przypadku mechanizmu samohamownego nie jest wymagany dodatkowy hamulec

240 Rdzeń liny wciągnika/wciągarki lejniczej powinien być wykonany z:

- a) włókien syntetycznych
- b) włókien szklanych
- c) drutu stalowego
- d) dowolnego materiału nieorganicznego

241 Jeżeli instrukcja nie stanowi inaczej, czynność obowiązkowa dla operatora wciągarki z chwytakiem do materiałów sypkich to:

- a) każdorazowe naprawianie chwytaka w razie awarii
- b) odłożenie chwytaka do materiałów sypkich w stanie otwartym na podłożu po zakończeniu pracy
- c) ukośne podnoszenie chwytaka z materiałem w razie potrzeby
- d) wszystkie powyższe odpowiedzi są poprawne

242 Jeśli producent nie określi inaczej, dopuszczalne graniczne kryteria zużycia haka wciągarek lejniczych wynosi:

- a) 5% rozgięcie, 10% wytarcie
- b) 10% rozgięcie, 5% wytarcie
- c) 10% rozgięcie, 10% wytarcie
- d) 5% rozgięcie, 5% wytarcie

Egzamin praktyczny